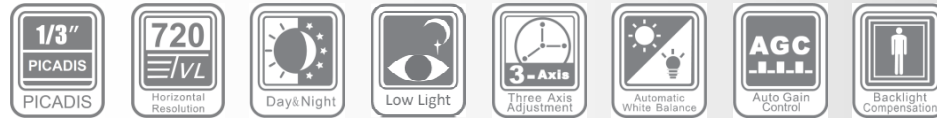




High Resolution PICADIS Dome Camera

DS-2CE55C2P

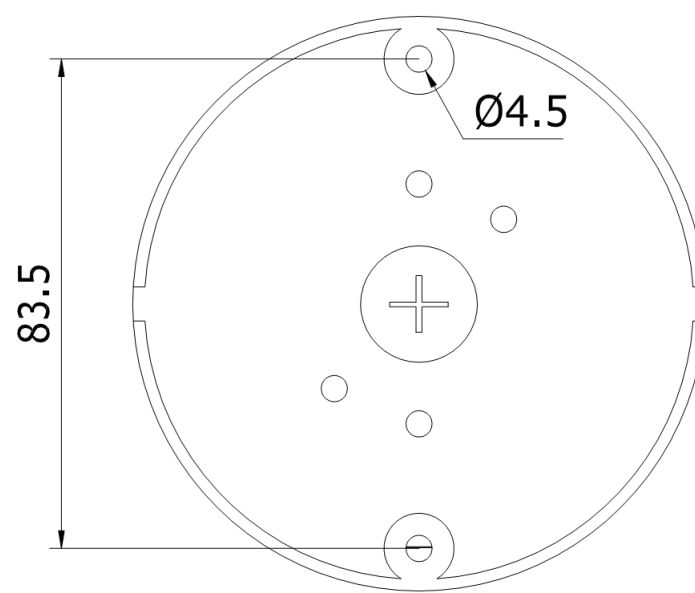
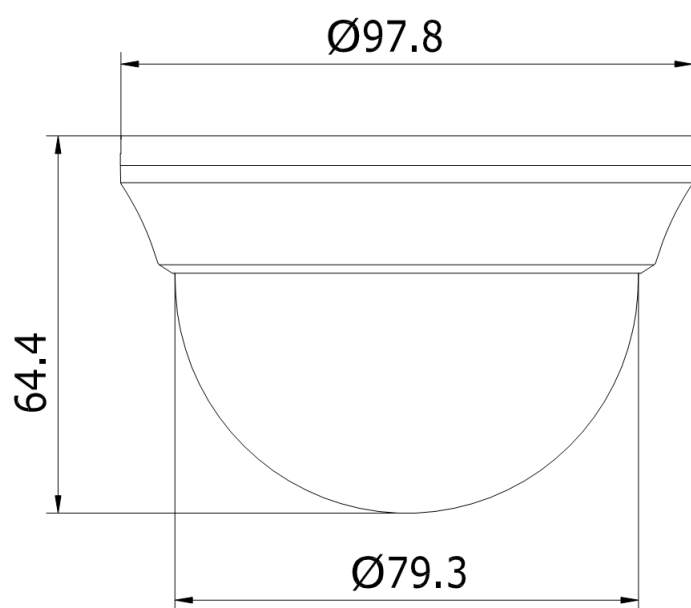
- Super High Resolution at 720TVL
- Advanced 1/3" MegaPixel Image Sensor
- High Dynamic Range
- Auto Switch – Day / Night Mode
- High Signal-to-Noise Ratio over 62dB
- Auto White-Balance & Backlight Compensation
- 3-Axis (Pan / Tilt / Rotation) Design
- 超高解像度達 720TVL
- 1/3" 百萬像素感光元件
- 高動態範圍拍攝
- 日/夜模式自動切換
- 高訊噪比達 62dB
- 自動白平衡及背光補償
- 三軸設計，方便安裝調校



Specifications 產品規格

Model	型號	DS-2CE55C2P
Image Sensor	圖像傳感器	1/3" PICADIS
Effective Pixels	有效像素	PAL: 1280(H) x 960(V)
Signal System	信號制式	PAL
Synchronization	同步方式	Internal 內同步
Horizontal Resolution	水平解像度	720TVL
Video Output	視頻輸出	1.0Vp-p, 75Ω, Composite 複合信號
SNR	信噪比	>62dB
Min. Illumination	最低照度	0.3Lux @ F2.3 (AGC On)
Focal Length	鏡頭焦距	f3.6mm (Optional f6.0mm 可選配)
Horizontal Angle of View	水平可視角度	73.1°
Max. Aperture Ratio	最大光圈	F2.3
Adjustment Range	鏡頭可調校範圍	Pan 水平 : 0~355° Tilt 垂直 : 0~90° Rotation 旋轉 : 0~355°
E. Shutter Speed	電子快門速度	1/25 ~ 1/10,000 Sec.
High Dynamic Range	高動態範圍拍攝	Auto 自動
White Balance	白平衡	Auto-Tracking White Balance 自動追蹤白平衡
Back Light Compensation	背光補償	Auto 自動
Digital Day & Night	數碼日與夜功能	Auto 自動
Gain Control	增益控制	Auto 自動
Color	外殼顏色	White 白色
Input Voltage	輸入電壓	DC12V ± 10%
Power Consumption	功耗	Max. 1.0W
Operating Temperature	適用溫度	-40°C ~ 60°C; Humidity 90% or less (non-condensing)
Dimension	產品尺寸	Φ97.8 x 64.4(H)mm
Net Weight	淨重量	0.3kg

Dimension 產品尺寸



Unit: mm

華輝
WECL
香港代理
www.weclonline.com