

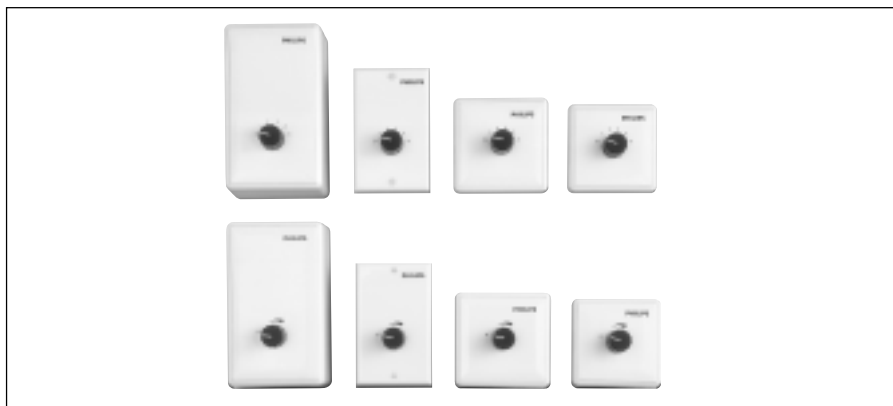
# 音量控制及讯源选择

## LBC 14xx/00

### 音量控制器和音源选择器

#### 音量控制器

- 产品规格包括：12、36 和 100W；及英式、美 40、日本、英双型
- 用于强行控制的 24V 直流继电器
- 对 3 线和 4 线系统都适用
- 白色 (RAL9010) 正面盘具有防火性能
- 符合国际安全要求

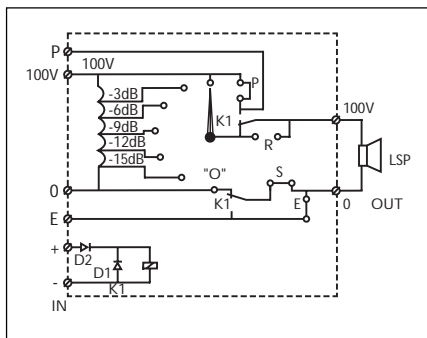


#### 音源选择器

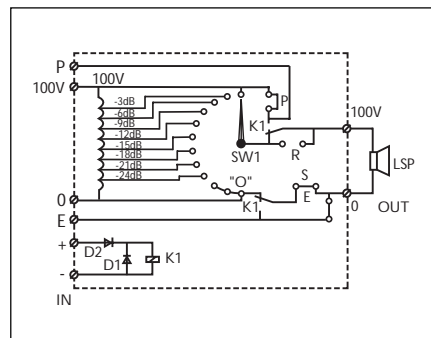
- 产品型号包括：MK、U40、日本和 MK - D 型
- 最多可以管理 5 通道的音源
- 白色 (RAL9010) 正面盘具有防火性能
- 符合国际安全要求

博世安保推出了全系列的音量控制和音源选择器，从而为用户提供了全面的公共广播的解决方案。容易安装和使用，便于维护、性能稳定等诸方面性能在设计中得到最佳的体现。无论在公共广播系统中播放讲话或音乐，操作人员都可以在本地方便地调整它们的音量。在播放紧急通知时，内置的继电器可以被触发，不管音量控制的设定是多少，紧急通知以全音量播出。

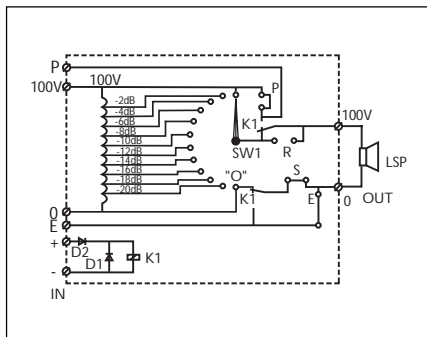
除了音量控制外，还有音源选择器（在不同的音乐节目间选择）供使用。



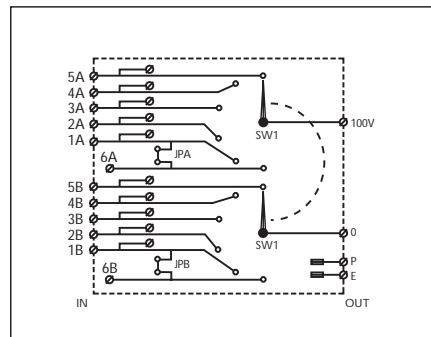
LBC 140x/00 音量控制器线路图



LBC 141x/00 音量控制器线路图



LBC 1420/00 音量控制器线路图



LBC 143x/00 讯源选择器线路图

#### 音量控制器（产品型号）

型号	功率（最大）	强控继电器	衰减级	安装类型	安装盒
LBC 1400/00	12W	是	5	英式	—
LBC 1401/00	12W	是	5	美 40	—
LBC 1402/00	12W	是	5	日本	—
LBC 1410/00	36W	是	8	英式	—
LBC 1411/00	36W	是	8	美 40	—
LBC 1412/00	36W	是	8	日本	—
LBC 1420/00	100W	是	10	英—双	提供

注：请注意连接到音量控制器的扬声器总负载不得超过它的额定功率。

#### 音源选择器（产品型号）

型号	音源输入	安装类型	安装盒
LBC 1430/00	5 通道	英式	...
LBC 1431/00	5 通道	美 40	...
LBC 1434/00	5 通道	日本	...

## 技术指示

型号	12W 音量控制器 (LBC 140x/00)	36W 音量控制器 (LBC 141x/00)	100W 音量控制器 (LBC 1420/00)
功率控制能力	12W, 100V	36W, 100V	100W, 100V
衰减	5级+关, 每级 3dB	8级+关, 每级 3dB	10级+关, 每级 2dB
<b>音频特性</b>			
总谐波失真	< 0.5%	< 0.5%	< 0.5%
频响	< -1dB, 在 50Hz 至 20kHz	< -1dB, 在 50Hz 至 20kHz	< -1dB, 在 50Hz 至 20kHz
外饰	白色 (RAL 9010)	白色 (RAL 9010)	白色 (RAL 9010)
<b>尺寸 (正面盘)</b>			
MK 型	87.0 (宽) × 87.0 (高) mm	87.0 (宽) × 87.0 (高) mm	—
U40 型	80.6 (宽) × 80.6 (高) mm	80.6 (宽) × 80.6 (高) mm	—
日本型	70.0 (宽) × 114.0 (高) mm	70.0 (宽) × 114.0 (高) mm	—
MK - D 型	—	—	90.0 (宽) × 152.0 (高) mm
<b>重量</b>			
MK 型	205g	255g	—
U40 型	195g	240g	—
日本型	210g	260g	—
MK - D 型	—	—	490g

型号	音源选择器 (LBC 143x/00)
音源输入	5 通道
外饰	白色 (RAL 9010)
<b>尺寸 (正面盘)</b>	
MK 型	87.0 (宽) × 87.0 (高) mm
U40 型	80.6 (宽) × 80.6 (高) mm
日本型	70.0 (宽) × 114.0 (高) mm
MK - D 型	90.0 (宽) × 152.0 (高) mm
<b>重量</b>	
MK 型	125g
U40 型	110g
日本型	130g
MK - D 型	260g