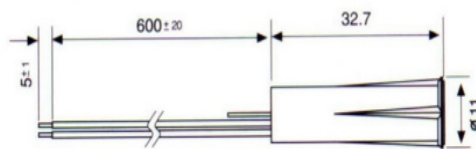
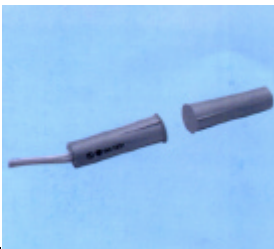


MAGNETIC CONTACTS 磁控開關

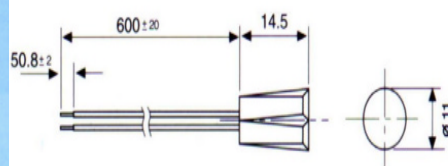
PS-1622 嵌入式

功率	電壓	電流	阻抗	開關形式
3W	100V DC	0.25A	0.3()	NO/NC
耐壓 (DCV)	200V			
動作距離	13mm			
連線形式	引線			
固定方式	嵌入式			
顏色	白色			



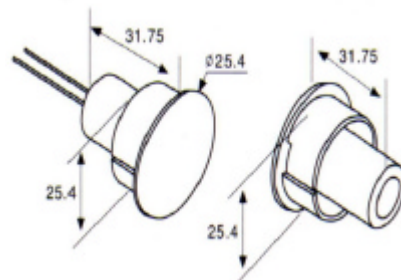
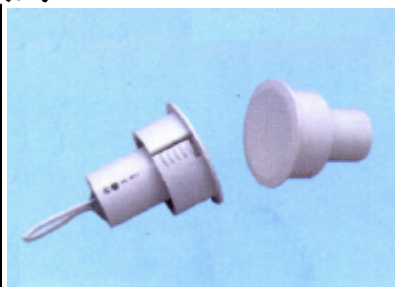
PS-1641/W PS-1641/B 嵌入式(超短型)

功率	電壓	電流	阻抗	開關形式
03W	28V DC	0.01A	0.4()	NC
耐壓 (DCV)	200V			
動作距離	8mm			
連線形式	引線			
固定方式	嵌入式			
顏色	白色/啡色			



DC-1811/WDC-1811/B 鐵門嵌入式

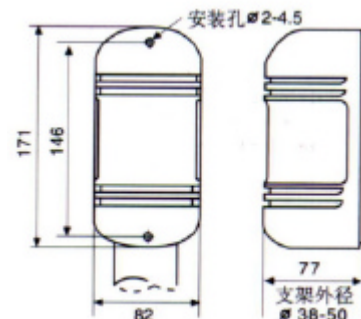
功率	電壓	電流	阻抗	開關形式
10W	28V DC	0.5A	0.3()	NC
耐壓 (DCV)	200V			
動作距離	35mm			
連線形式	引線			
固定方式	嵌入式			
顏色	白色/啡色			



Indoor / Outdoor Photoelectric Beam Detectors 雙光束室內/外對射式紅外線探測器

ABT-100/80/60Dual Beam Detector

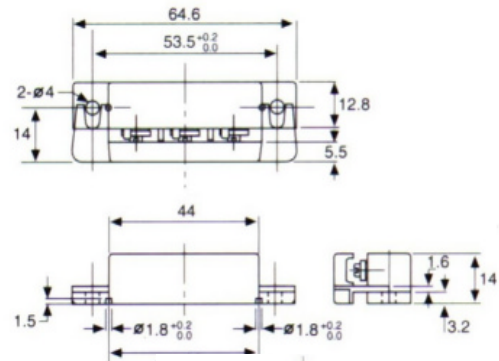
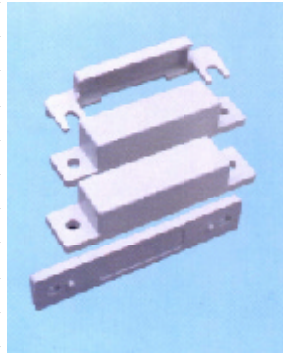
警戒距離	室外 100m	室外 80m	室外 60m
	室內 300m	室內 240m	室內 180m
消耗電流	40mA	35mA	30mA
電源電壓	DC 10.5V-28V		
環境溫度	-25 - +55		
光源	雙光束紅外LED		
報警輸出	接點容量 AC、DC 30V、0.5A max、 一組常開常閉觸點		
感應速度	50~700msec 可變		
顏色	黑色		



MAGNETIC CONTACTS 磁控開關

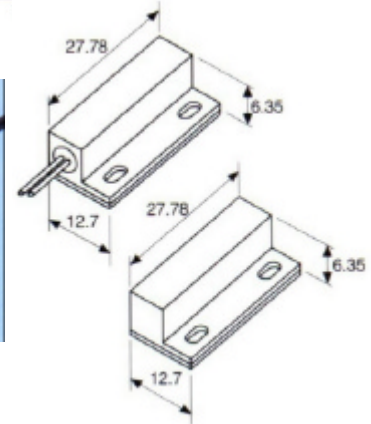
PS-1533 PS-1534/WPS-1534/B 表面安裝式

MODEL	PS-1533	PS-1534/W	PS-1534/B
功率 (W)	3	10	10
電壓 (DCV)	100	200	200
電流 (DCA)	0.25	0.5	
阻抗 ()	0.2	0.3	
開關形式	NO/NC		NC
耐壓 (DCV)	200	200	
動作距離 (mm)	20	25	
連線形式	端子	端子	
固定方式	螺絲		
顏色	白色	啡色	



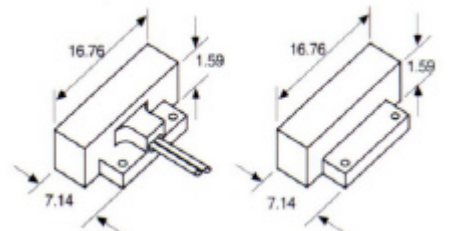
DC-1561/W DC-1561/B 明裝式 (小型)

功率	電壓	電流	阻抗	開關形式
10W	28VDC	0.5A	0.2()	NC
耐壓 (DCV)	300			
動作距離	2.4mm			
連線形式	引線			
固定方式	雙面膠 或 螺絲			
顏色	白色或 啡色			



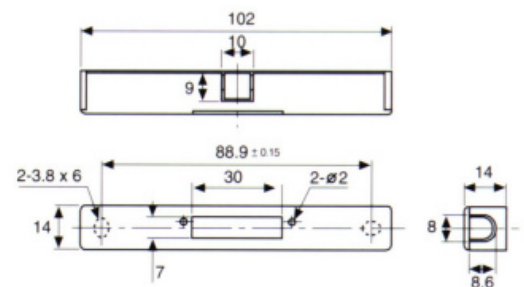
DC-1571/W DC-1571/B 明裝式 (超微型)

功率	電壓	電流	阻抗	開關形式
1W	28VDC	0.5A	0.3()	NC
耐壓 (DCV)	250			
動作距離	8mm			
連線形式	引線			
固定方式	錘釘			
顏色	白色或 啡色			



PS-1561 表面安裝式 (金屬門)

功率	電壓	電流	阻抗	開關形式
50W	130VDC	1A	0.3	NC
耐壓 (DCV)	200			
動作距離 (mm)	50			
連線形式	端子			
固定方式	雙面膠			
顏色	啡色			



PS-2021 金屬捲開門式

功率	電壓	電流	阻抗	開關形式
20W	200VDC	0.5A	0.3()	NC
耐壓 (DCV)	200			
動作距離 (mm)	83			
連線形式	金屬鍍甲護管導線			
固定方式	螺絲			

