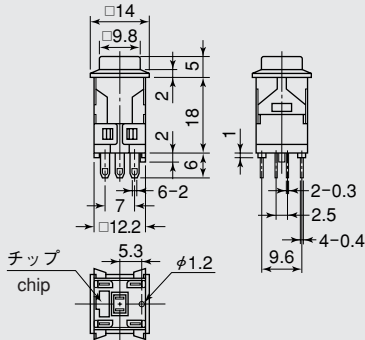


照光式スイッチ／ILLUMINATED SWITCHES

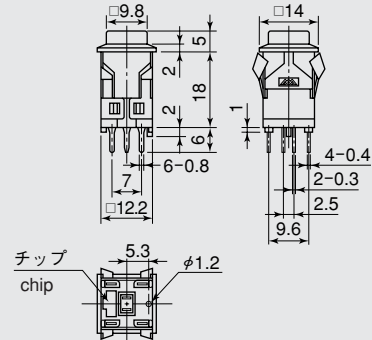
セルフロック／Latching ノンロック／Momentary

MS-800 シリーズ／SERIES

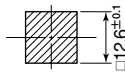
MS-800A2SLP



MS-800A2PLC



パネル厚 Panel Thickness 1~2.5mm
取付穴参考寸法 Mounting Hole



埋め込みチップカラー

COLOR PLATE ON BOTTOM OF SWITCH

Illuminator	Color Chip Plate
LED	Blue
Filament Lamp 6V	Red
Filament Lamp 12V	Green
Filament Lamp 28V	White

ご注文の際は下記の例に準じてご用命下さい。
ORDERING INFORMATION

MS-800 **A2** - **S** - **L** - **C** - 色 Color - 12V

1 2 3 4

1		2		3		4	
スイッチ特性 Switching Function		端子形状 Shape of Terminal		適合表示灯の種類 Kind of Applicable Indicator		取付金具の有無 Mounting Plate	
A2	セルフロック Latching OFF-ON	S	ハンダ端子 Solder Terminal	L	LED	C	取付板付 with Snap-in Plate
B2	ノンロック Momentary OFF-(ON)	P	PC端子 PC Terminal	F	白熱球 Filament Lamp	P	取付板無 without Snap-in Plate

カラー Color

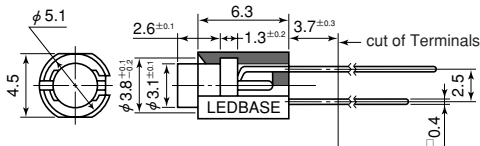
LED Illuminator	白熱球 Filament Lamp Illuminator
R=赤 Red	R=赤 Red
Y=黄 Yellow	W=白 (透明キャップ) White (Clear Cap)
G=緑 Green	Y=黄 Yellow
	G=緑 Green
	U=青 Blue

白熱球(種類) Voltage Select

6V
12V
28V

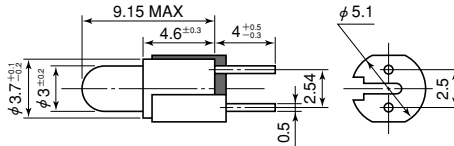
LED

TEMPERATURE	Ta=25°C		
COLOR	Red	Green	Yellow
REVERSE VOLTAGE	3V		
FORWARD VOLTAGE	2.5V		
VF (1F=10mA)	2.5V		
FORWARD CURRENT	30mA		
APPROVAL CURRENT	20mA		



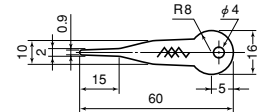
白熱球 (F 球)
FILAMENT LAMP

VOLTAGE	6V	12V	28V
CURRENT	65mA	50mA	24mA
AVERAGE LIFE	10,000 H	10,000 H	5,000 H

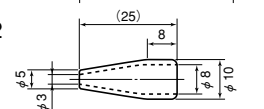


表示灯交換用器具〔別売〕
Tools for replacing of indicating lamp (to be sold separately)

MK-001



MK-002



品番	回路	スイッチ特性	電流容量	絶縁抵抗	絶縁耐圧	接触抵抗
PARTS NO.	CIRCUIT	SWITCHING FUNCTION	RATING	INSULATION RESISTANCE	VOLTAGE BREAKDOWN	CONTACT RESISTANCE
MS-800 A2	DPST	OFF-ON	0.1A.30V.DC	DC.500V 500MΩ以上 (MIN)	AC.500V 1分間 (Minute)	50mΩ以下 (MAX)
MS-800 B2		OFF-(ON)				

注記/NOTE () = ノンロック/Momentary