

RK 1 -11 03 A b



接触电阻	20m 赫,MAX
绝缘电阻	500VDC,50M 赫
耐压电阻	1250VAC,1MIN
工作温度	T100
电器寿命	10,000 Cycles
工作参数	16A(250VAC,125VAC, 24VDC,12VDC)

**安装尺寸参数表**

[浏览电路特性表](#)

[浏览端子种类表](#)

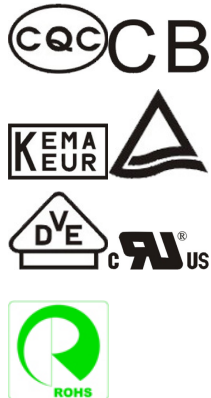
[浏览面罩种类表](#)

**安装尺寸**

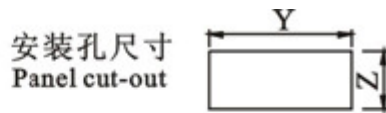
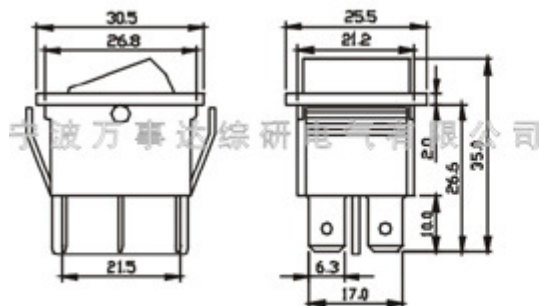


RK1-01

**相关认证**



电路特性	06,07,08,09,10
面罩种类	A,B,C,D,G,X
端子种类	a,b



X	Y	Z
0.75...1.25	27.6 <sup>+0.1</sup>	21.5 <sup>+0.1</sup>
1.25...2.00	27.7 <sup>+0.1</sup>	21.5 <sup>+0.1</sup>
2.00...3.00	27.8 <sup>+0.1</sup>	21.5 <sup>+0.1</sup>

X:安装面板厚度 (Panel Thickness)