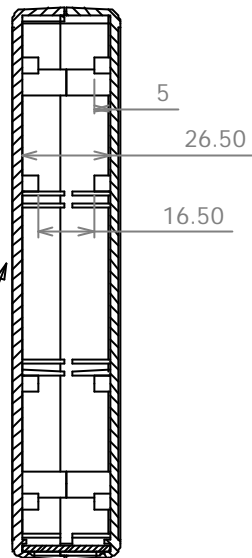
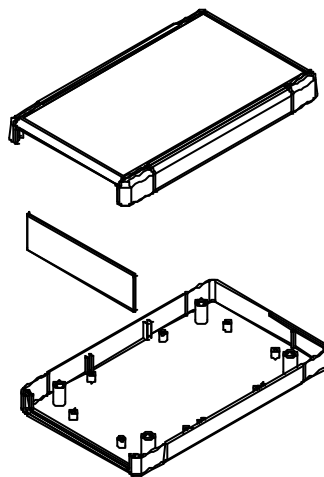
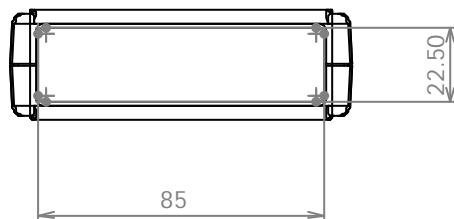
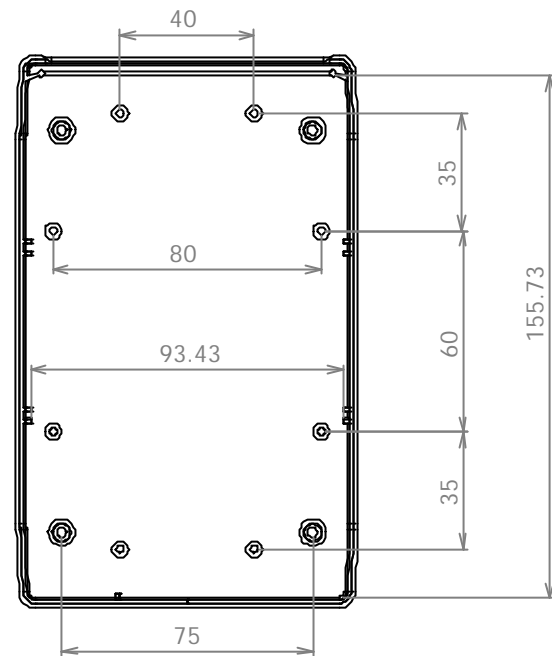


Bottom Cover  
Insert Area  
153 x 85 mm

Top Cover  
Insert Area  
153 x 85 mm



A-A



RH3165 Hand-Held Enclosure  
Size: 165 x 100 x 32 mm.  
Material: ABS UL94-HB, Light Gray

Supply:  
1, Fixing screws x 4 pcs.  
2, PCB mounting screw x 4 pcs.

<b>RITEC</b> 沛承企業有限公司 <b>RITEC Enclosures Inc.</b> 台北縣三重市光復路2段35號3樓 Tel: +886-2-2278 1611 Fax: +886-2-2278 1610		設計	檢核	日期	比例
		Rick		1998, 8, 15	1 : 1
RH3165 Dimension Drawing				版本	頁數
165 x 102 x 32 mm				V1.0	1 / 1