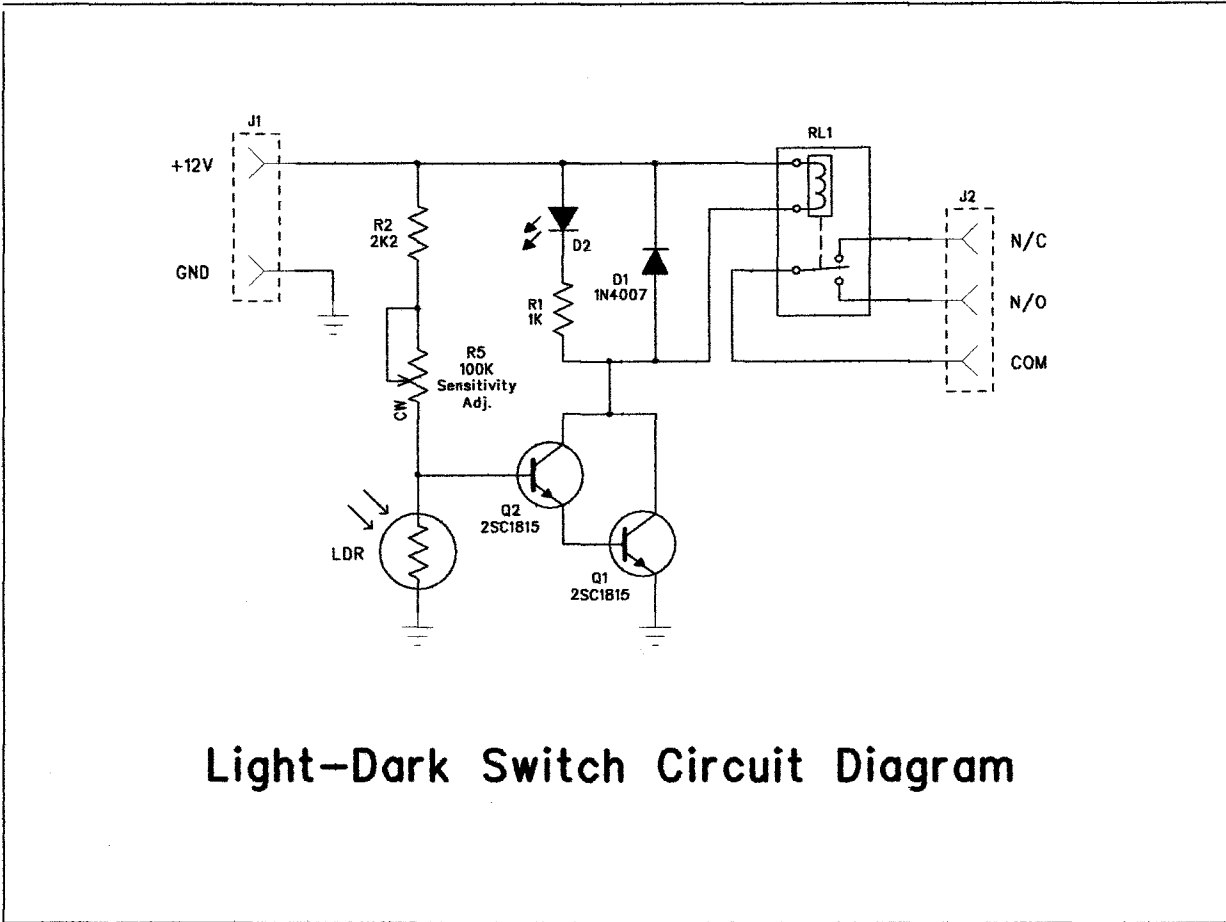
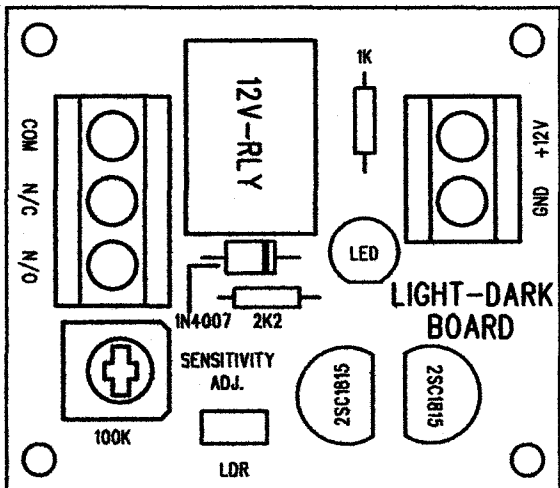


GT-INT06 光敏開關套件



Light-Dark Switch Circuit Diagram

零件表



裝配圖

項目	數量
D1 : 1N4007	1
R1 : 1K	1
R2 : 2K2	1
R5 : 100K Trim-Pot	1
LDR	1
Q1 & Q2 : 2SC1815	2
D2 : 3mm LED	1
RL1 : 12V 1P2T Relay	1
2-Way Terminal	1
3-Way Terminal	1
線路板	1