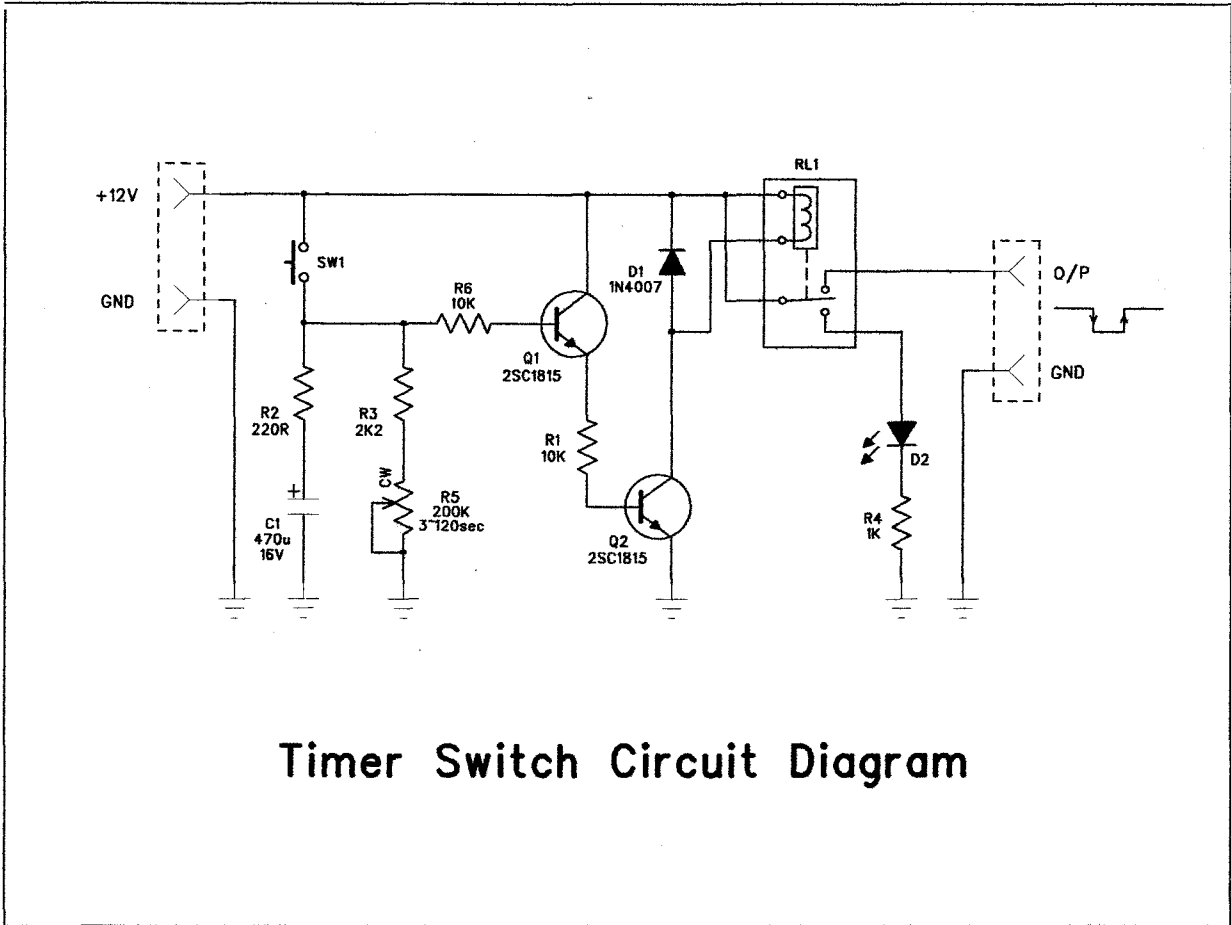
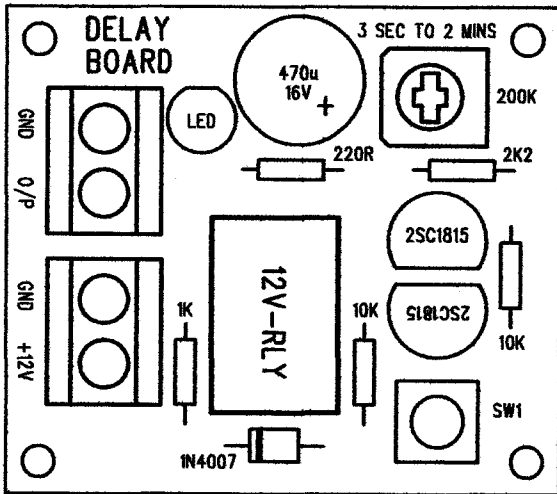


GT-INT07 延遲開關(3-120sec)套件



零件表



裝配圖

項目	數量
D1 : 1N4007	1
R1 & R6 : 10K	2
R2 : 220R	1
R3 : 2K2	1
R4 : 1K	1
R5 : 200K Trim-Pot	1
C1 : 470u/16V	1
Q1 & Q2 : 2SC1815	2
SW1	1
D2 : 3mm LED	1
RL1 : 12V 1P2T Relay	1
2-Way Terminal	2
線路板	1