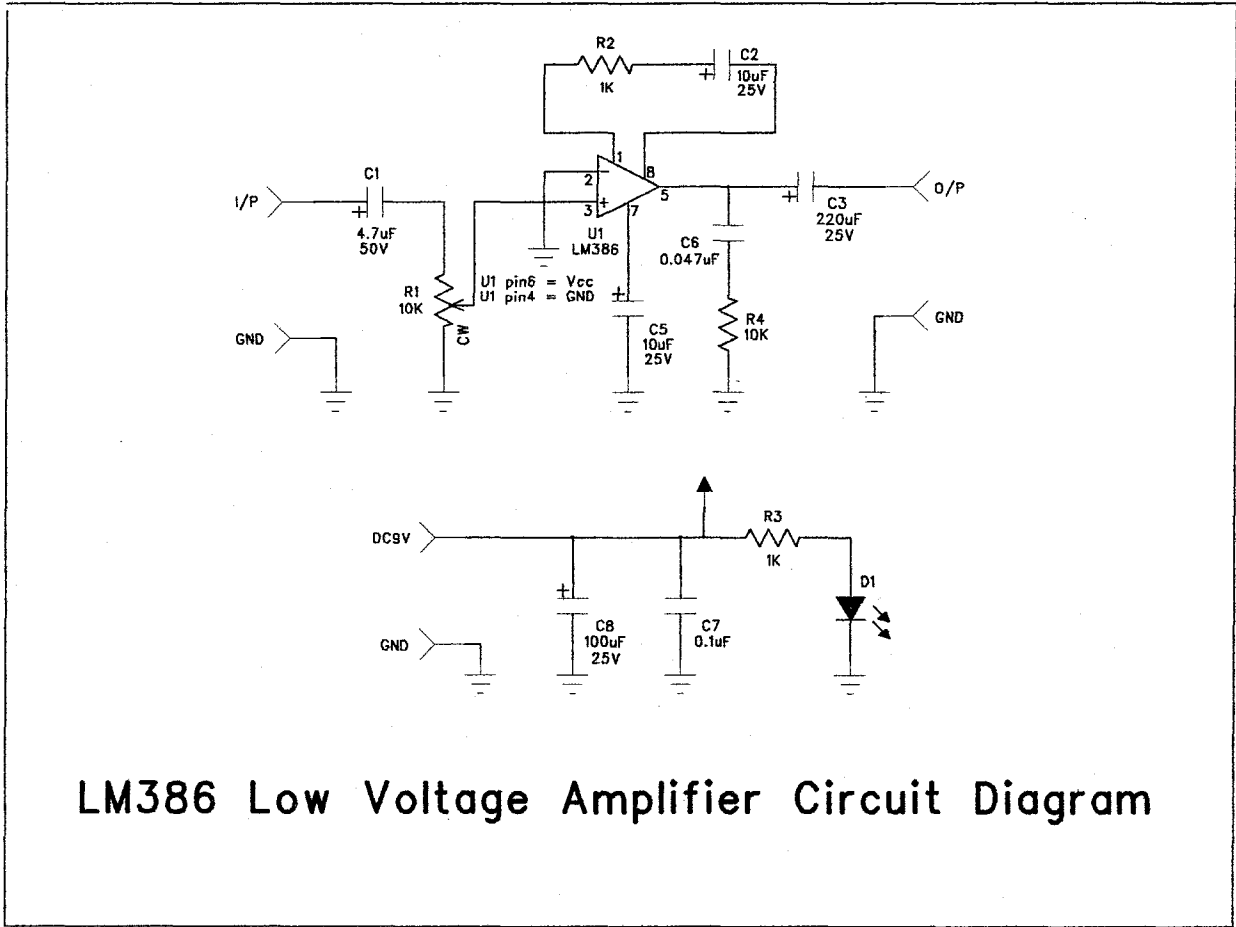
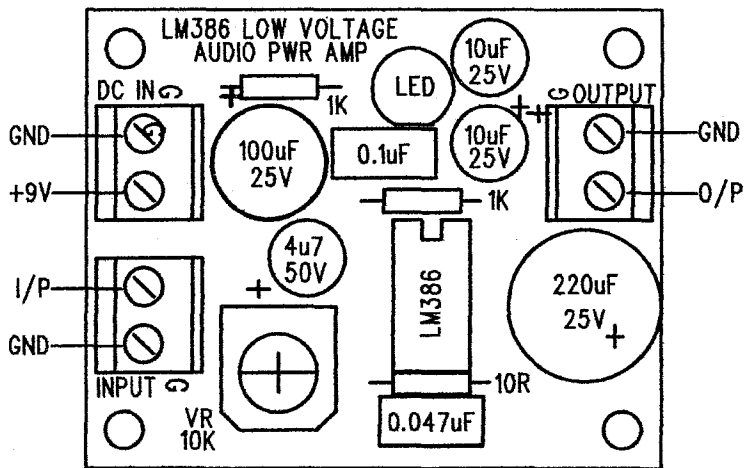


# GT-AMP02 LM386 音頻放大器套件



LM386 Low Voltage Amplifier Circuit Diagram

## 零件表



裝配圖

項目	數量
R1 : 10K Trim-pot	1
R2 & R3 : 1K	2
R4 : 10R	1
C1 : 4.7µF/50V (E-Cap)	1
C2 & C5 : 10µF/25V (E-Cap)	2
C3 : 220µF/25V (E-Cap)	1
C6 : 0.047µF (C-Cap)	1
C7 : 0.1µF (C-Cap)	1
C8 : 100µF/25V (E-Cap)	1
D1 : LED (3mm/Red)	1
U1 : LM386	1
J5, J6 & J7 : 2-way terminals	3
線路板	1