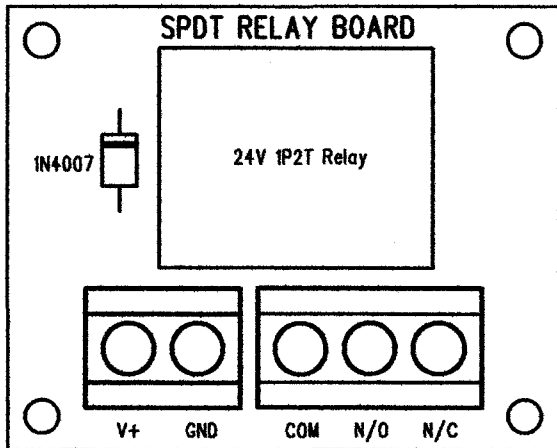
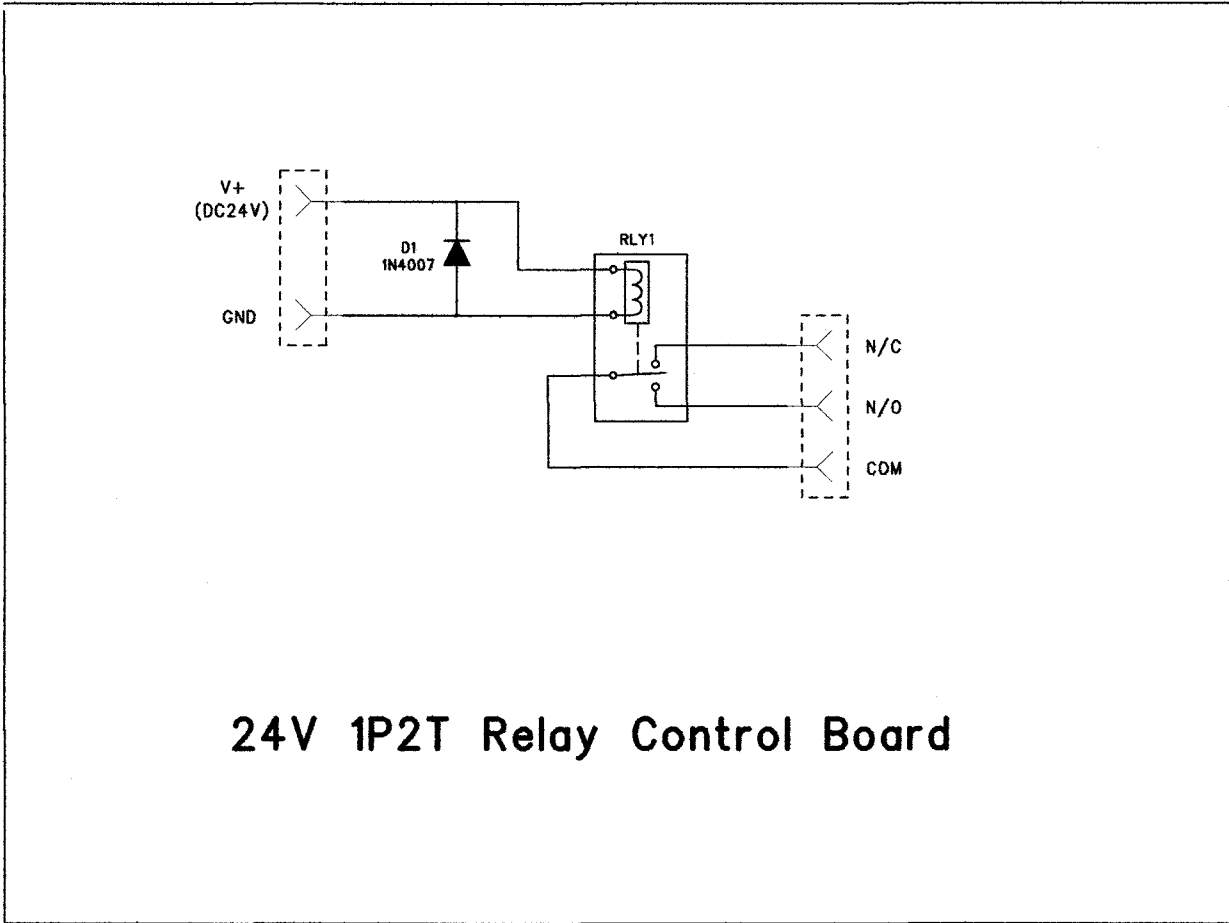


# GT-RLY03 24V 1P2T 繼電器接線板套件



裝配圖

## 零件表

項目	數量
D1 : 1N4007	1
RLY1 : 24V 1P2T Relay	1
2-Way Terminal	1
3-Way Terminal	1
線路板	1