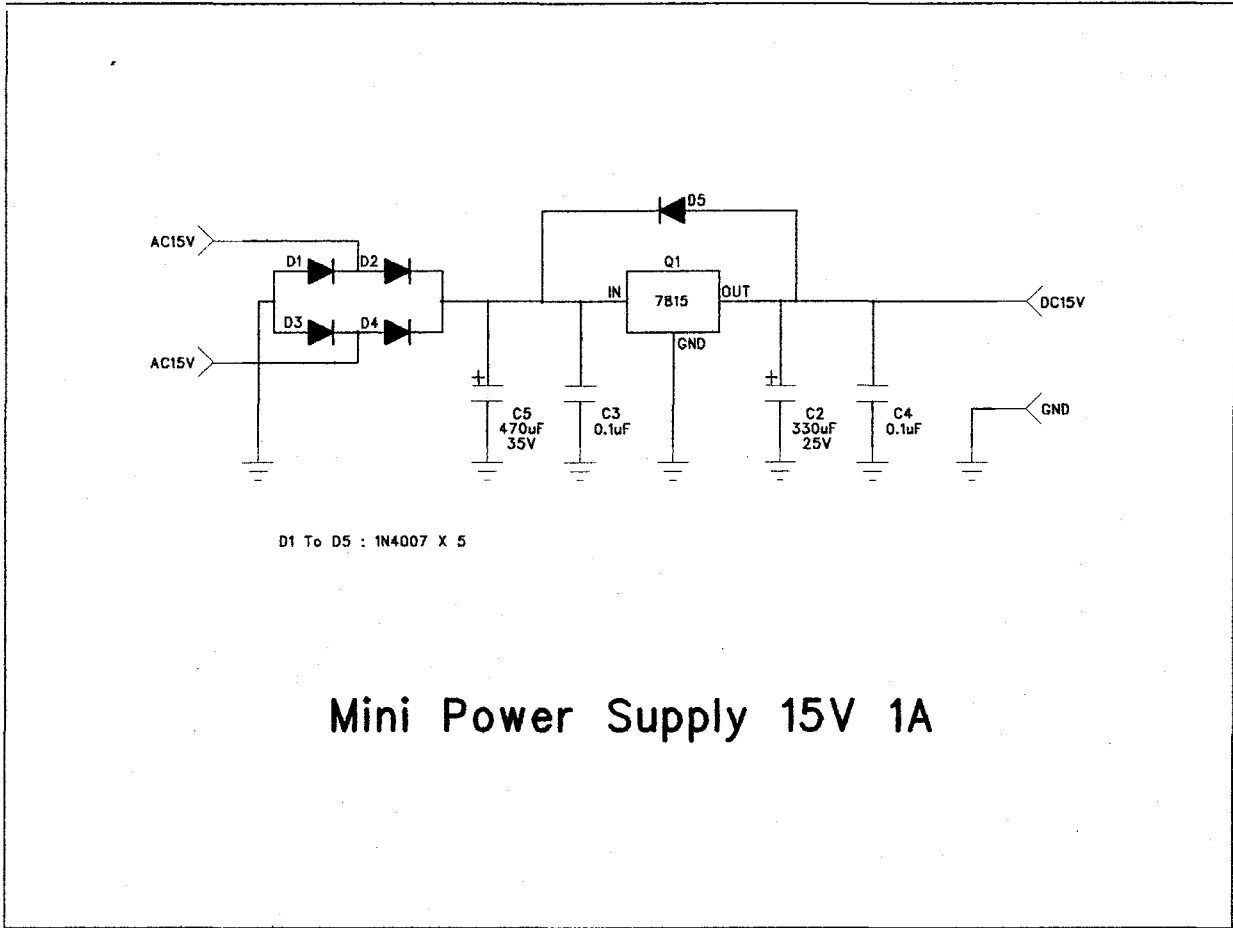
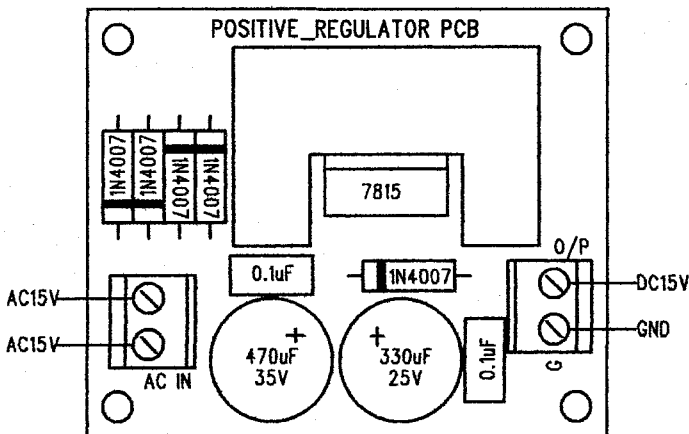


GT-PS04 15V 1A 電源穩壓器套件



裝配圖

零件表



| 項目 | 數量 |
|---------------------------|----|
| D1 to D5 : 1N4007 | 5 |
| C2 : 330uF/25V (E-Cap) | 1 |
| C3 & C4 : 0.1uF (C-Cap) | 2 |
| C5 : 470uF/35V (E-Cap) | 1 |
| Q1 : 7815 | 1 |
| 散熱器 | 1 |
| M3 X 5 螺絲 | 1 |
| J1 & J2 : 2-way terminals | 2 |
| 線路板 | 1 |