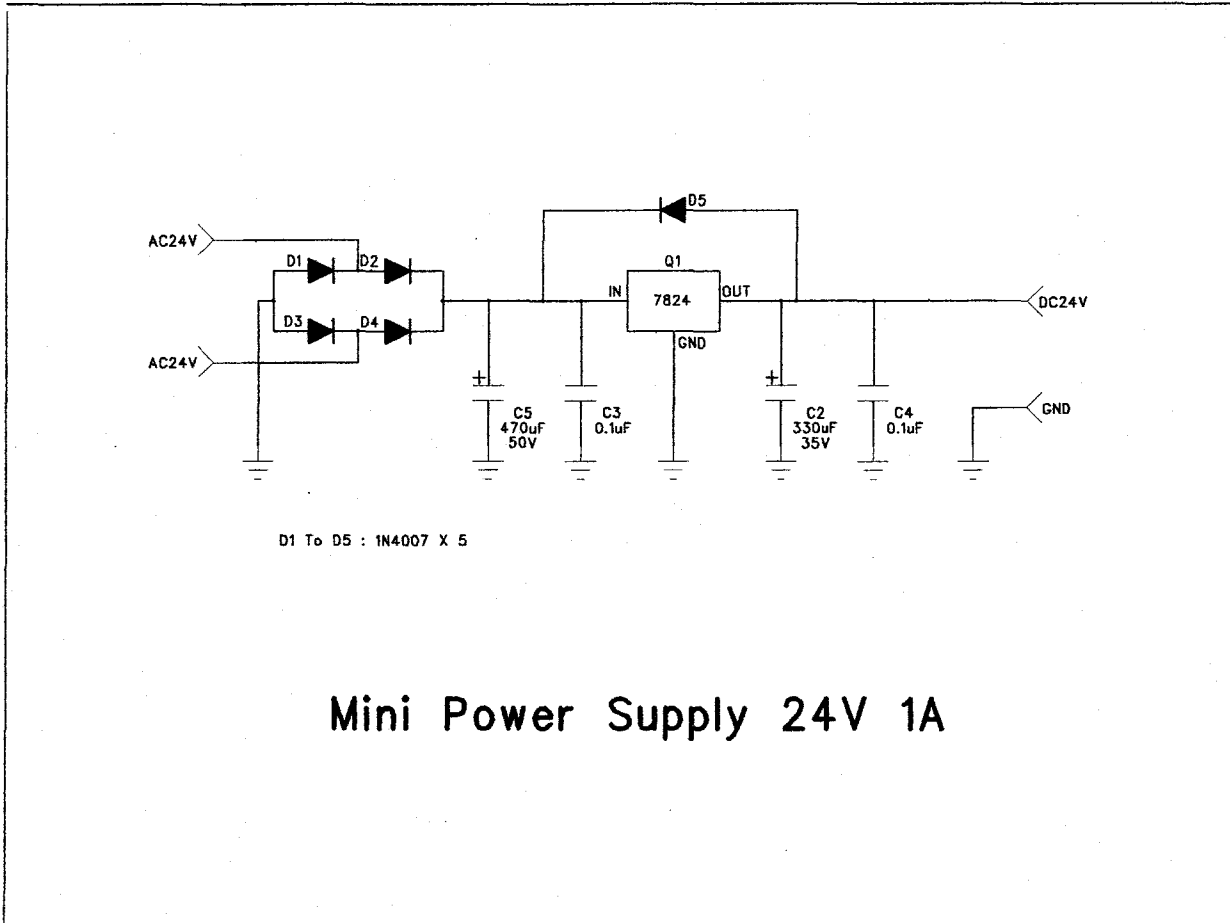
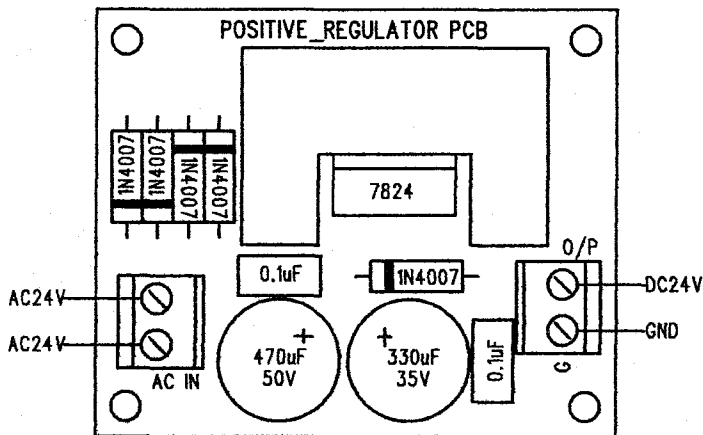


GT-PS05 24V 1A 電源穩壓器套件



裝配圖

零件表



項目	數量
D1 to D5 : 1N4007	5
C2 : 330uF/35V (E-Cap)	1
C3 & C4 : 0.1uF (C-Cap)	2
C5 : 470uF/50V (E-Cap)	1
Q1 : 7824	1
散熱器	1
M3 X 5 螺絲	1
J1 & J2 : 2-way terminals	2
線路板	1