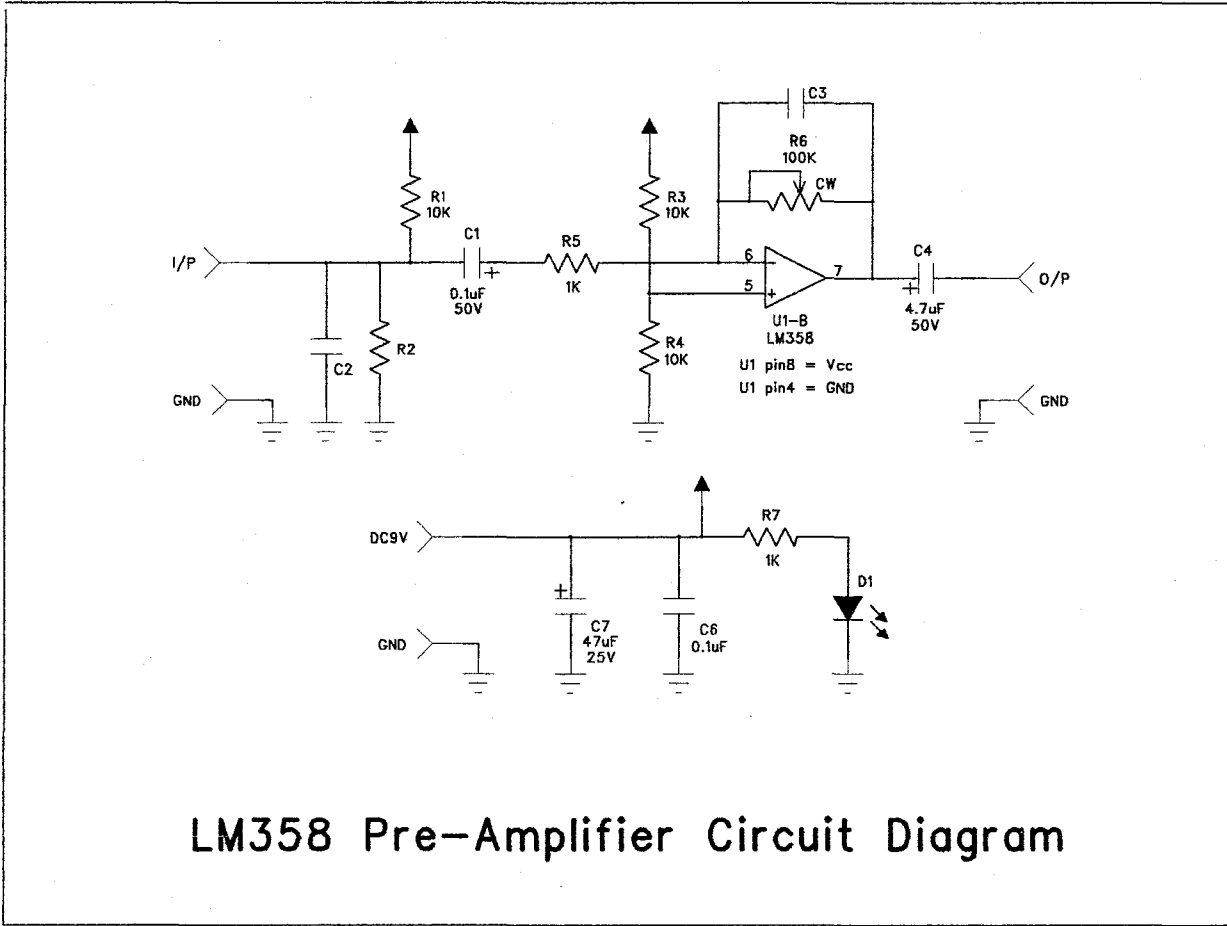
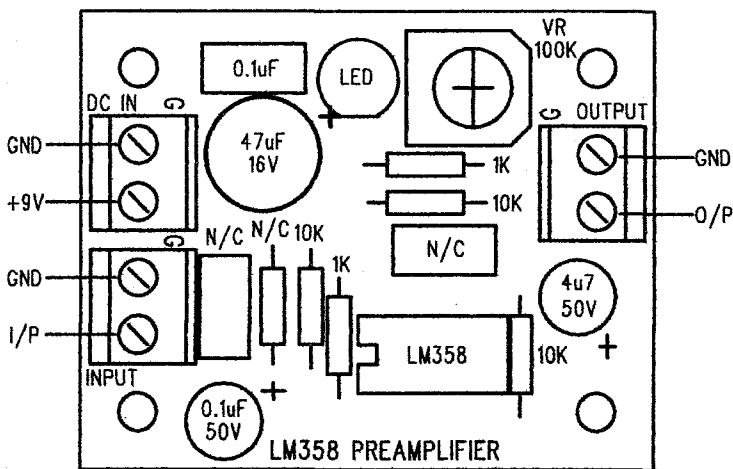


GT-AMP01 LM358 前置放大器套件



LM358 Pre-Amplifier Circuit Diagram

零件表



裝配圖

項目	數量
R1,R3 & R4 : 10K	3
R2 : N/C (不需要)	-
R5 & R7 : 1K	2
R6 : 100K Trim-pot	1
C1 : 0.1uF/50V (E-Cap)	1
C2 & C3 : N/C (不需要)	-
C4 : 4.7uF/50V (E-Cap)	1
C6 : 0.1uF (C-Cap)	1
C7 : 47uF/25V (E-Cap)	1
D1 : LED (3mm/Red)	1
U1 : LM358	1
J4,J5 & J6 : 2-way terminals	3
線路板	1