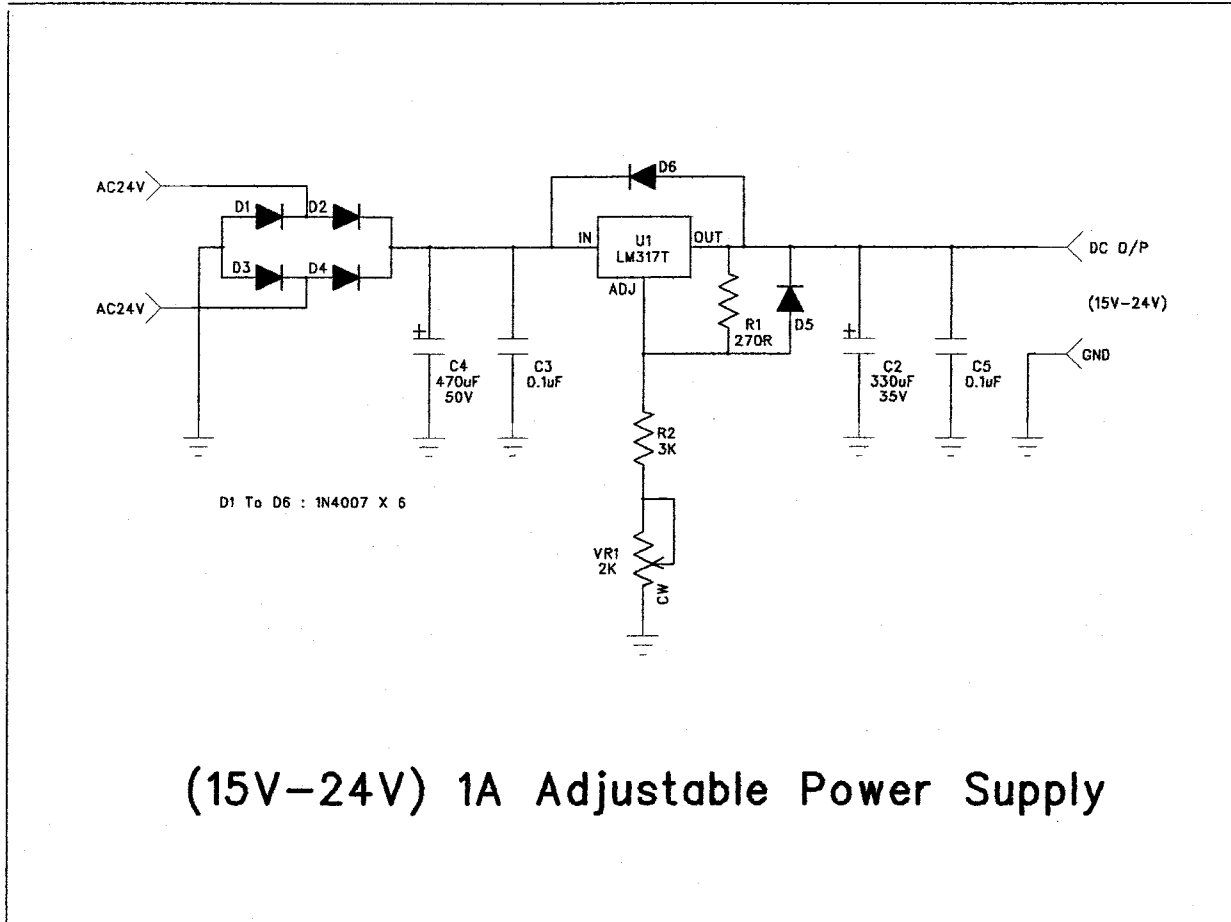
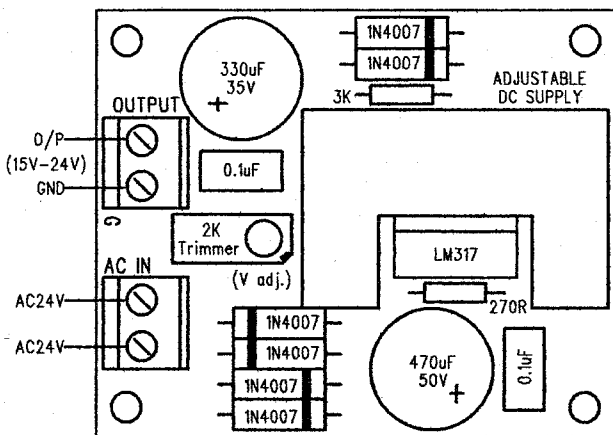


GT-PS08 (15V-24V) 1A 可微調電源穩壓器套件



裝配圖

零件表



項目	數量
D1 to D6 : 1N4007	6
R1 : 270R	1
R2 : 3K	1
C2 : 330uF/35V (E-Cap)	1
C3 & C5 : 0.1uF (C-Cap)	2
C4 : 470uF/50V (E-Cap)	1
Q1 : LM317	1
VR1 : 2K Trimmer	1
Heat-Sink	1
M3 X 5 螺絲	1
J1 & J2 : 2-way terminals	2
線路板	1