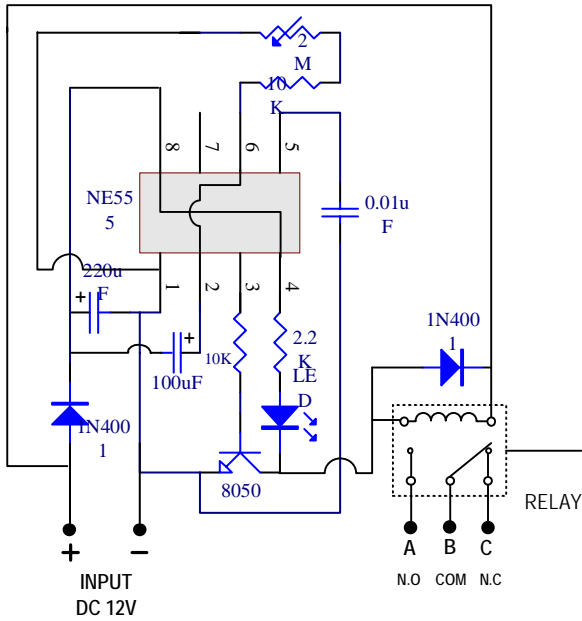
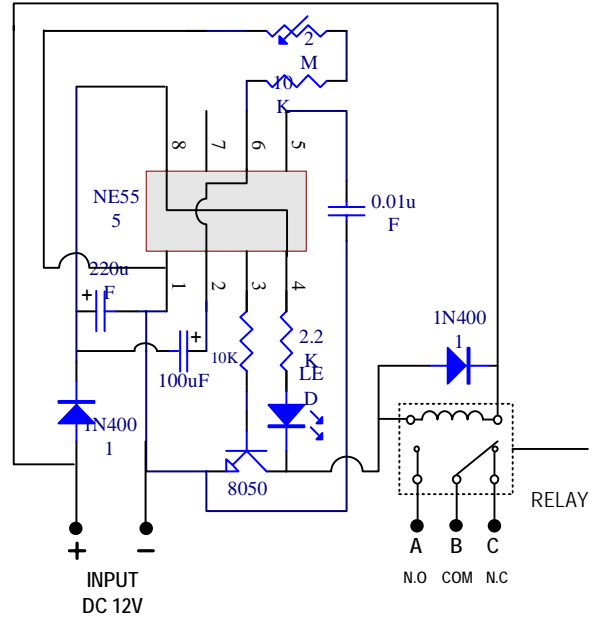


INPUT: DC12V 0.05A  
 N.C/N.O 可接最大 10 A 電流.  
 可調節 0 - 3 分鐘.



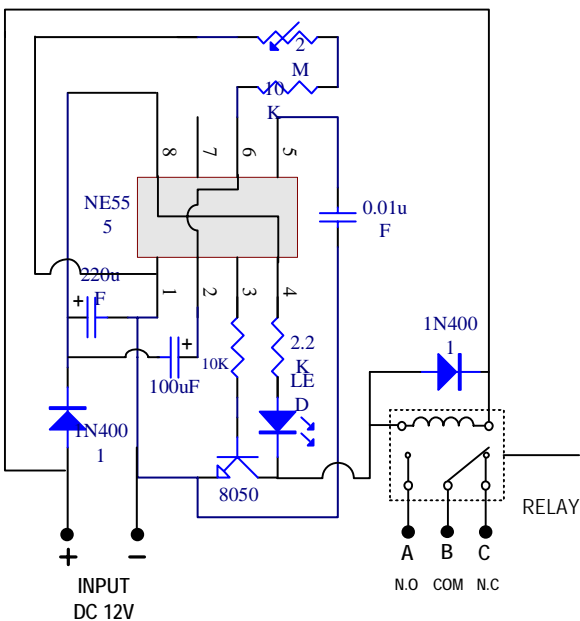
當接上電源後 RELAY OFF  
 設定之時間過後 RELAY ON

INPUT: DC12V 0.05A  
 N.C/N.O 可接最大 10 A 電流.  
 可調節 0 - 3 分鐘.



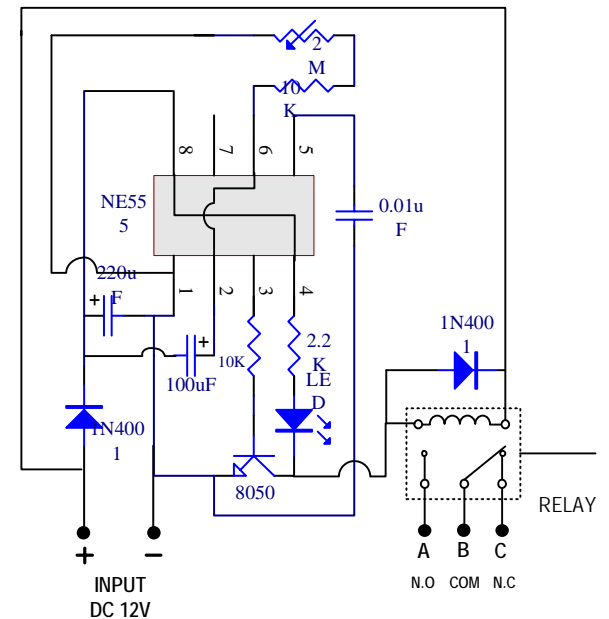
當接上電源後 RELAY OFF  
 設定之時間過後 RELAY ON

INPUT: DC12V 0.05A  
 N.C/N.O 可接最大 10 A 電流.  
 可調節 0 - 3 分鐘.



當接上電源後 RELAY OFF  
 設定之時間過後 RELAY ON

INPUT: DC12V 0.05A  
 N.C/N.O 可接最大 10 A 電流.  
 可調節 0 - 3 分鐘.



當接上電源後 RELAY OFF  
 設定之時間過後 RELAY ON