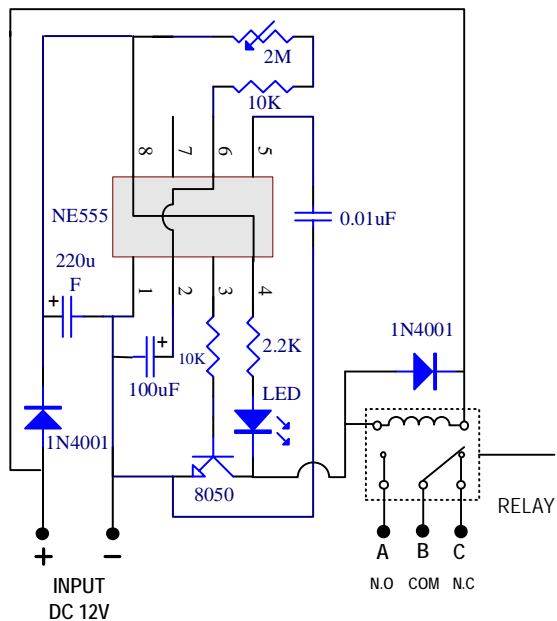


miTEC MT-302 通電延時控制板

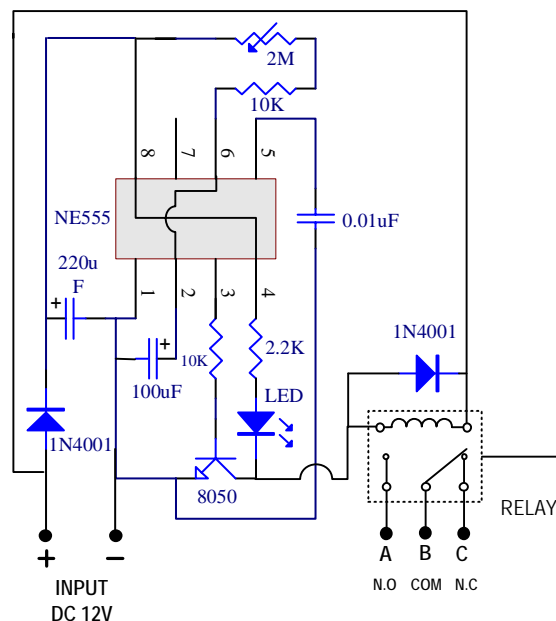
INPUT: DC12V 0.05A
 N.C/N.O 可接最大 10 A 電流。
 可調節 0 - 3 分鐘。



當接上電源後 RELAY ON
 設定之時間過後 RELAY OFF

miTEC MT-302 通電延時控制板

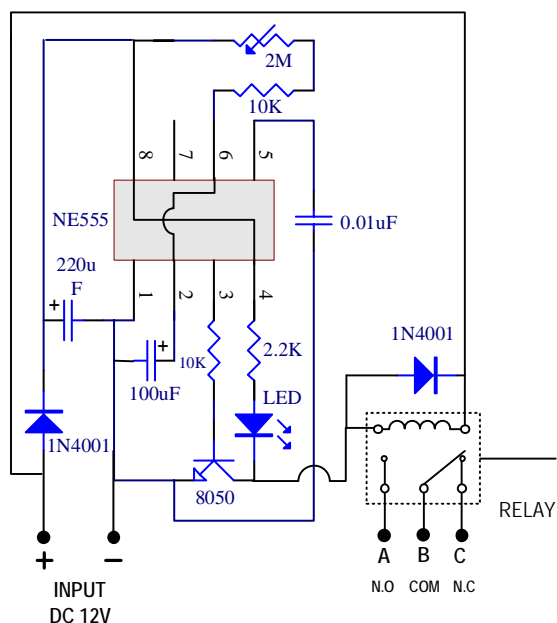
INPUT: DC12V 0.05A
 N.C/N.O 可接最大 10 A 電流。
 可調節 0 - 3 分鐘。



當接上電源後 RELAY ON
 設定之時間過後 RELAY OFF

miTEC MT-302 通電延時控制板

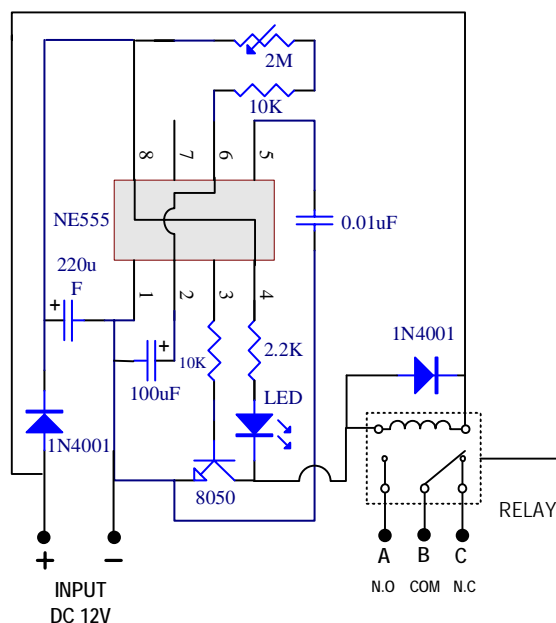
INPUT: DC12V 0.05A
 N.C/N.O 可接最大 10 A 電流。
 可調節 0 - 3 分鐘。



當接上電源後 RELAY ON
 設定之時間過後 RELAY OFF

miTEC MT-302 通電延時控制板

INPUT: DC12V 0.05A
 N.C/N.O 可接最大 10 A 電流。
 可調節 0 - 3 分鐘。



當接上電源後 RELAY ON
 設定之時間過後 RELAY OFF