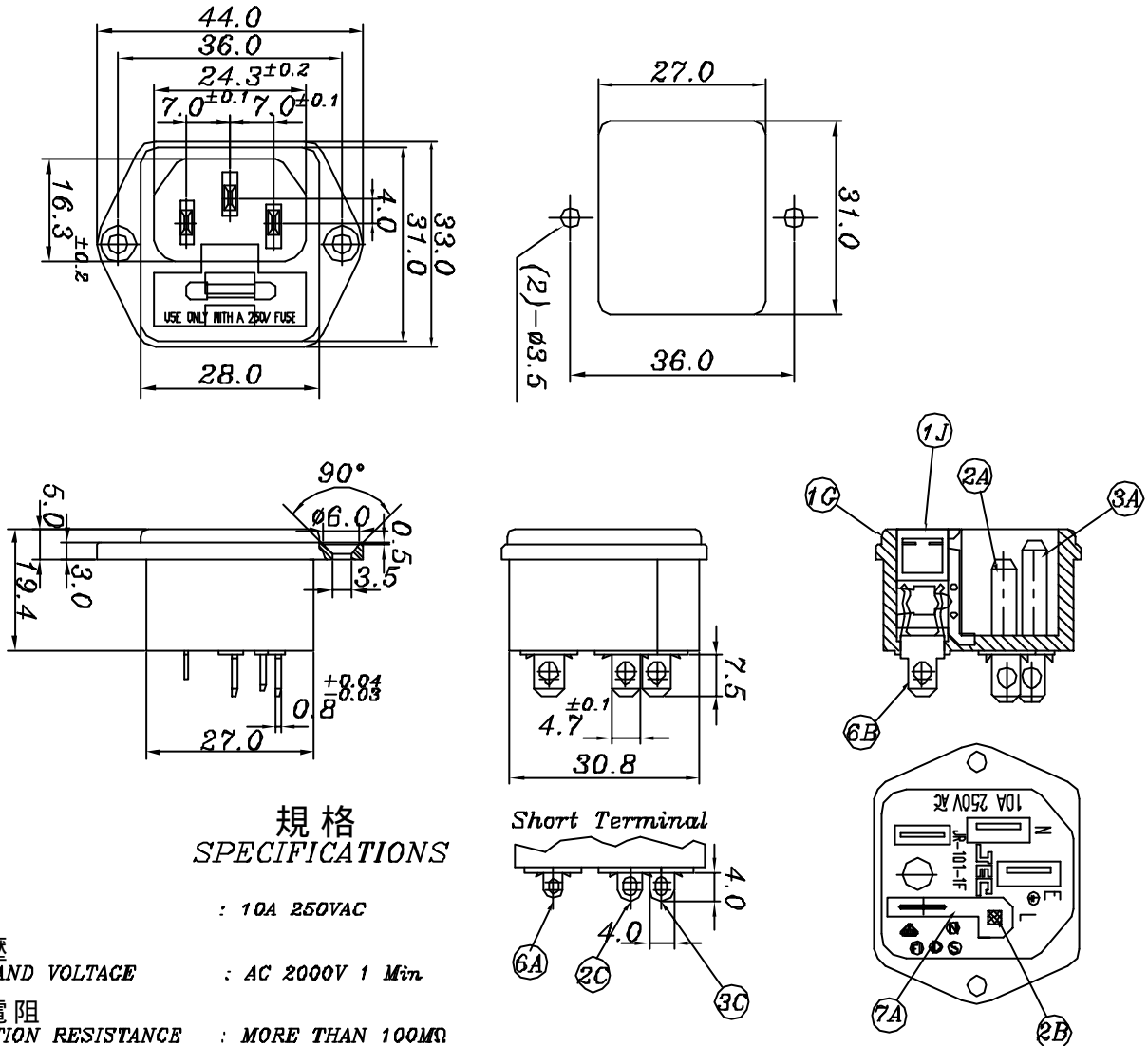


年月日	更正者	更正記事	△
920826	Ting	新增加產品安規圖示	△



規格
SPECIFICATIONS

- 額定
1. RATING : 10A 250VAC
- 耐電壓
2. WITHSTAND VOLTAGE : AC 2000V 1 Min
- 絕緣電阻
3. INSULATION RESISTANCE : MORE THAN 100MΩ (at DC 500V)
- △ 操作溫度
4. OPERATING TEMPERATURE : -25° C TO +86° C (MAX)
- 認可安規 :

7A	CONNECTOR	1	Bsp1-1/2H	t=0.6	Sn-plated	Q101-07A
6B	FUSE HOLDER	1	Bsp1-1/2H	t=0.8	Sn-plated	Q101-06B
6A	FUSE HOLDER (SHORT)	1 OR 2	Bsp1-1/2H	t=0.5	Sn-plated	Q101-06A
3C	CENTER TERMINAL (SHORT)	1	Bsp1-1/2H	t=2.0	Sn-plated	Q101-03C
3A	CENTER TERMINAL	1	Bsp1-1/2H	t=2.0	Sn-plated	Q101-03A
2C	EDGE TERMINAL (SHORT)	1	Bsp1-1/2H	t=2.0	Sn-plated	Q101-02C
2B	EDGE TERMINAL	1	Bsp1-1/2H	t=2.0	Sn-plated	Q101-02B
2A	EDGE TERMINAL	1	Bsp1-1/2H	t=2.0	Sn-plated	Q101-02A
1J	FUSE COVER	1	Nylon#66	94V-0 or 94v-2	△	Q101-01J
1G	BODY	1	Nylon#66	94V-0 or 94v-2	△	Q101-01G

編號	零件名稱	數量	材質	規格	加工處理	備註			
設計	L, chun-ting 870720	品名	JR-101系列承認圖	無註記公差	第三角法				
製圖	L, chun-ting 870720								
描圖	L, chun-ting 910308						品號	JR-101-1F	長度± 0.3 角度±
校對							圖號	A101-00M	比例 1:1
核准									
採購規範		JEC 捷森電子工業股份有限公司			檔案號碼	A101-00M			

請勿實測圖面