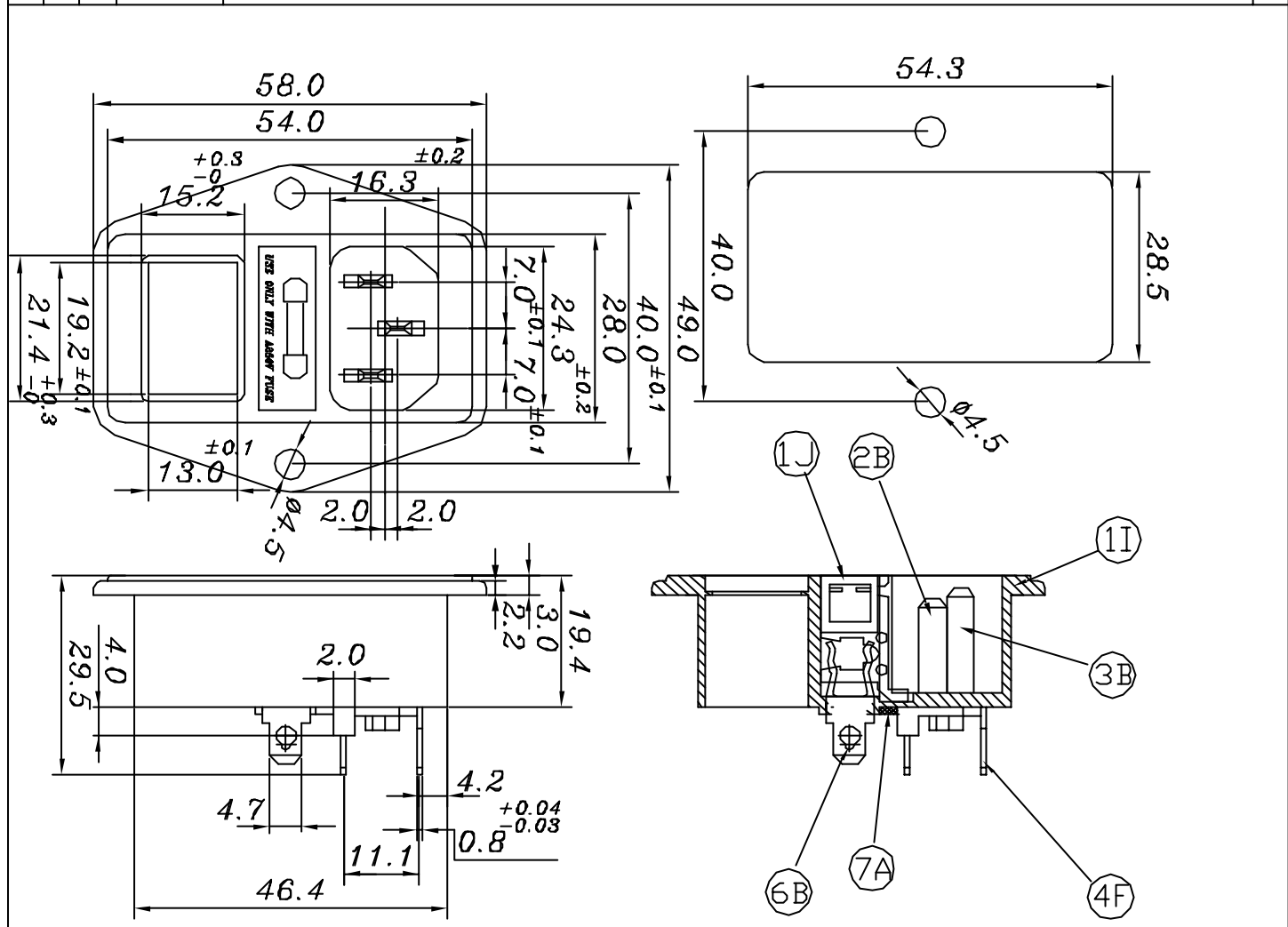


年	月	日	更正者	更	正	事	項	△
								△



規格
SPECIFICATIONS

1. 定格 RATING : 10A 250VAC
2. 耐電壓 WITHSTAND VOLTAGE : AC 2000V/1 MIN.
3. 絕緣電阻 INSULATION RESISTANCE : MORE THAN 100MΩ (at DC 500V)
4. 認可安規 SAFETY :

7A	CONNECTOR	1	Bspl-1/2H	t=0.8	Sn-plated	Q101-07A
6B	FUSE HOLDER	1	Bspl-1/2H	t=0.8	Sn-plated	Q101-06B
6A	FUSE HOLDER(SHORT)	1	Bspl-1/2H	t=0.5	Sn-plated	Q101-06A
4F	CONNECTION TERMINAL	2	Bspl-1/2H	t=0.8	Sn-plated	Q101-04F
3B	CENTER TERMINAL	1	Bspl-1/2H	t=2.0	Sn-plated	Q101-03B
2B	EDGE TERMINAL	2	Bspl-1/2H	t=2.0	Sn-plated	Q101-02B
1J	FUSE COVER	1	Nylon#66	94v-2		101-01J
1K	BODY	1	Nylon#66	94v-2		101-01K

編號	零件名稱	數量	材質	規格	加工處理	備註	
設計	L, chun-ting	B80316	品名	JR-101系列承認圖	無註記公差	 第三角法	
製圖	L, chun-ting	B80316		品號			JR-101-1FR
描圖	L, chun-ting	910308			圖號		101-00P
校對							比例 1:1
核准							
採購規範	捷森電子工業股份有限公司			檔案號碼	A101-00P		

請勿實測圖面