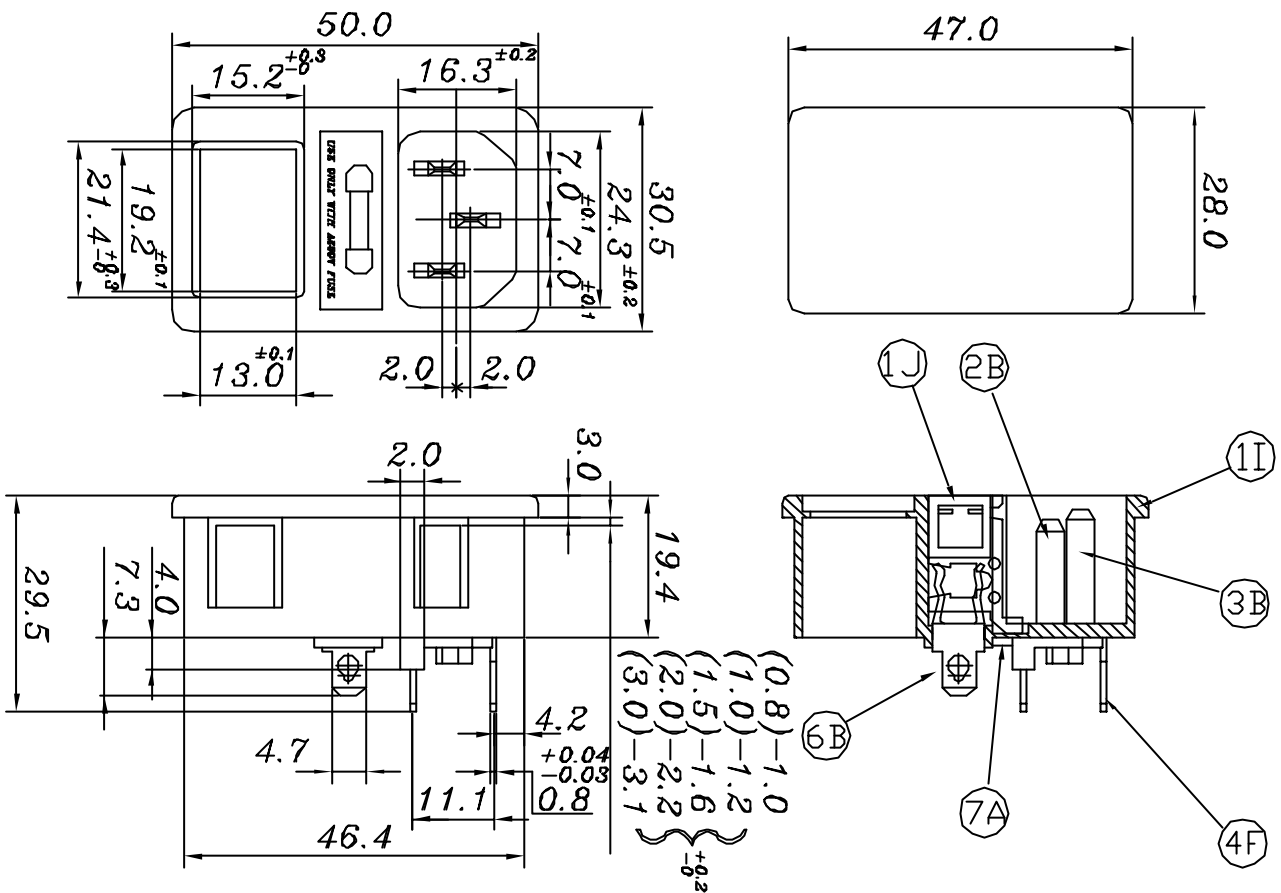
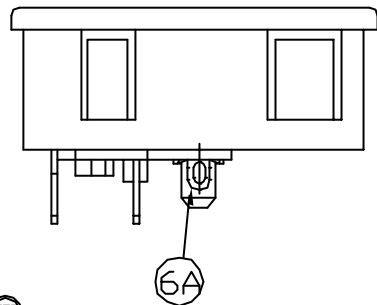


年	月	日	更正者	更	正	記	事	△
								△
								△



規格
SPECIFICATIONS

1. 定格 : 10A 250VAC
RATING
2. 耐電壓 : AC 2000V/1 MIN.
WITHSTAND VOLTAGE
3. 絕緣電阻 : MORE THAN 100MΩ
INSULATION RESISTANCE
(at DC 500V)
4. 認可安規 :



7A	CONNECTOR	1	Bspl-1/2H	t=0.6	Sn-plated	Q101-07A
6B	FUSE HOLDER	1	Bspl-1/2H	t=0.8	Sn-plated	Q101-06B
6A	FUSE HOLDER(SHORT)	1	Bspl-1/2H	t=0.5	Sn-plated	Q101-06A
4F	CONNECTION TERMINAL	2	Bspl-1/2H	t=0.8	Sn-plated	Q101-04F
3B	CENTER TERMINAL	1	Bspl-1/2H	t=2.0	Sn-plated	Q101-03B
2B	EDGE TERMINAL	2	Bspl-1/2H	t=2.0	Sn-plated	Q101-02B
1J	FUSE COVER	1	Nylon#66	94v-2		Q101-01J
1I	BODY	1	Nylon#66	94v-2		Q101-01I

編號	零件名稱	數量	材質	規格	加工處理	備註
設計	L, chun-ting B60905	品名	JR-101系列承認圖	無註記公差	第三角法	
製圖	L, chun-ting B60905					
描圖	L, chun-ting 910308	品號	JR-101-1FRS (0.8, 1.0, 1.5, 2.0, 3.0)	長度±0.2 角度±		
校對		圖號	A101-000	比例	1:1	單位
核准						MM
採購規範		JEC 捷森電子工業股份有限公司			檔案號碼	A101-000

請勿實測圖面