



Neutrik- Rean

RT3MP



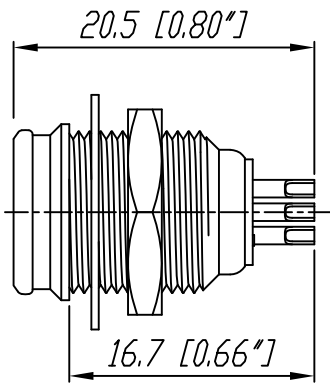
RT4MP



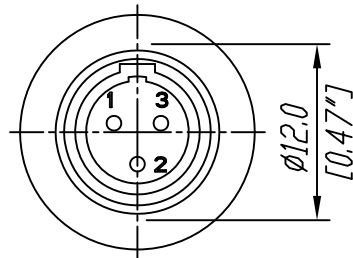
Features:

3-pole TINY Chassis Connector (Mini XLR) , nickel housing, gold plated contacts, Max. panel thickness: 6 mm

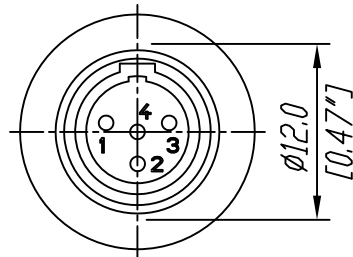
4-pole TINY Chassis Connector (Mini XLR), nickel housing, gold plated contacts, Max. panel thickness: 6 mm



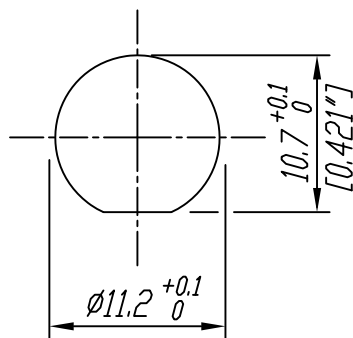
3 pole:



4 pole:



Panel Cutout



					Werkstoff:	Maßstab:		Datum	Name
				*Lieferant darf ohne Ruecksprache nicht geaendert werden		1:1	Gezeichnet	19.10.09	Battlogg
				Zeichnung urheberrechtlich geschuetzt (DIN 34) (C)			Geprueft		
				Benennung:	TINY XLR RT*MP		Ersetzt durch:		Blatt
							Ersatz fuer:		von Blatt
					REAN		Zeichn. Nr.	3102 ST 22 114	
Ind.	Aenderung	Datum	Name						