



Neutrik – XCR-*



Colored coding rings for X Series.

Color coding:

0 - Black

1 - Brown

2 - Red

3 - Orange

4 - Yellow

5 - Green

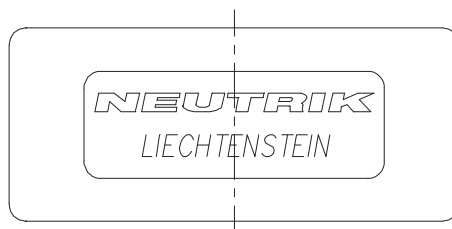
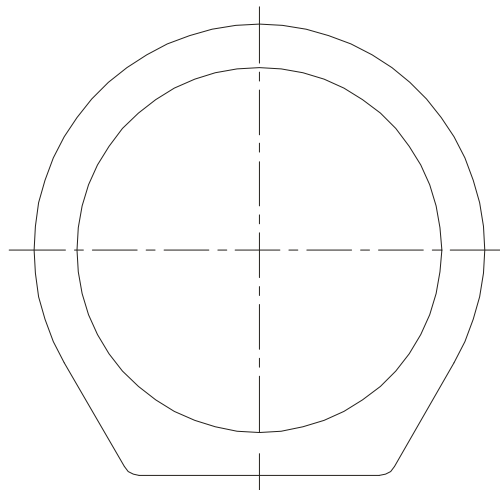
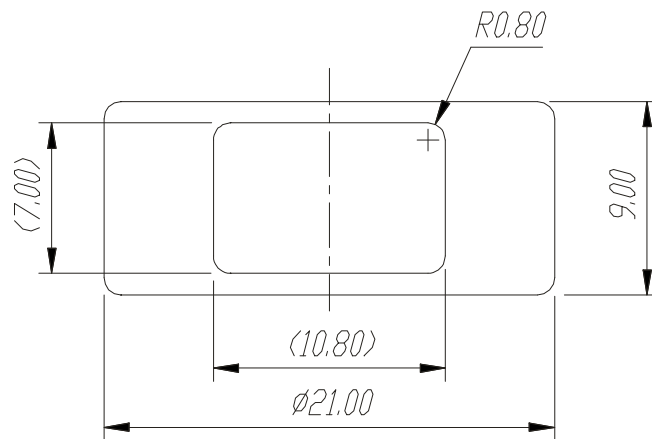
6 - Blue

7 - Violet

8 - Grey

9 - White

Box of 100 pcs.



					Werkstoff:	Maßstab:		Datum	Name
				*Lieferant darf ohne Rücksprache nicht geändert werden		3:1	Gezeichnet	09.09.96	Dobler
				Zeichnung urheberrechtlich geschützt (DIN 34) (C)			Geprüft		
				Benennung:	X-Series		Ersetzt durch:		Blatt
					XCR		Ersatz fuer:		von Blatt
							Zeichn. Nr.	3102 St 08 28	
Ind.	Aenderung	Datum	Name	NEUTRIK AG FL-9494 SCHAAN					