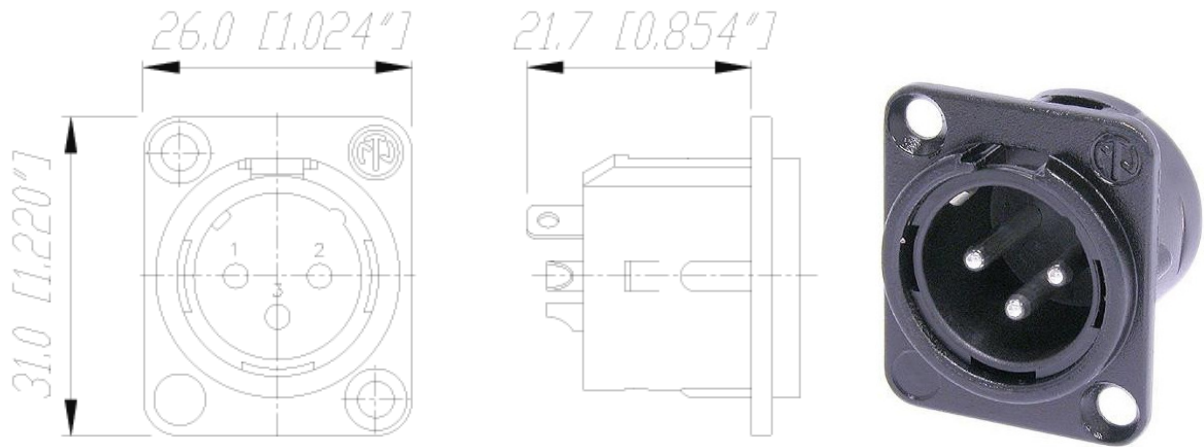




## Neutrik - NC3MD-L-BAG-1



<b>Product</b>	
Connector Type	XLR
Gender	Male
<b>Electrical</b>	
Capacitance between Contacts	$\leq 4$ pF
Contact Resistance	$\leq 5$ m $\Omega$
Dielectric Strength	1,5 kVdc
Insulation Resistance	$> 2$ G $\Omega$ (Initial)
Insulation Resistance	$> 1$ G $\Omega$ (After Damp Heat Test)
Rated Current per Contact	16 A
Rated Voltage	50 V
<b>Mechanical</b>	
Insertion Force	$\leq 20$ N
Withdrawal Force	$\leq 20$ N
Lifetime	$> 1000$ Mating Cycles
Wiring	Solder Contacts
Locking Device	Latch Lock
Mounting Direction	Front
Chassis Shape	D

<b>Material</b>	
Contact Plating	2 µm Ag over 2 µm Ni
Contacts	Brass (CuZn35Pb2)
Insert	Polyamide (PA 6.6 30 % GR)
Locking Element	Steel Ck67
Shell	Zinc diecast (ZnAl4Cu1)
Shell Plating	Black Chromium
<b>Environmental</b>	
Flammability	UL 94 HB
Standard Compliance	IEC 61076-2-103
Protection Class	IP 40
Solderability	Complies with IEC 68-2-20
Temperature Range	-30 °C to +80°C

Universal D-size metal body XLR panel mount series. UL recognized component.

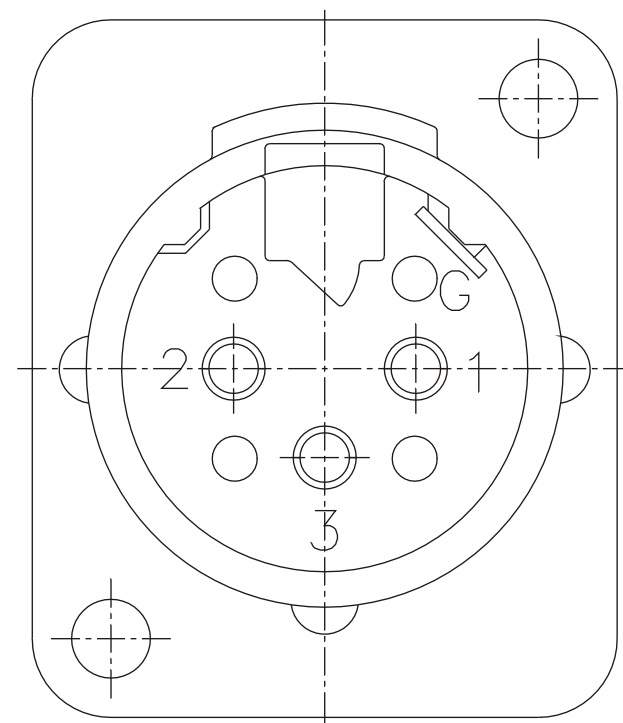
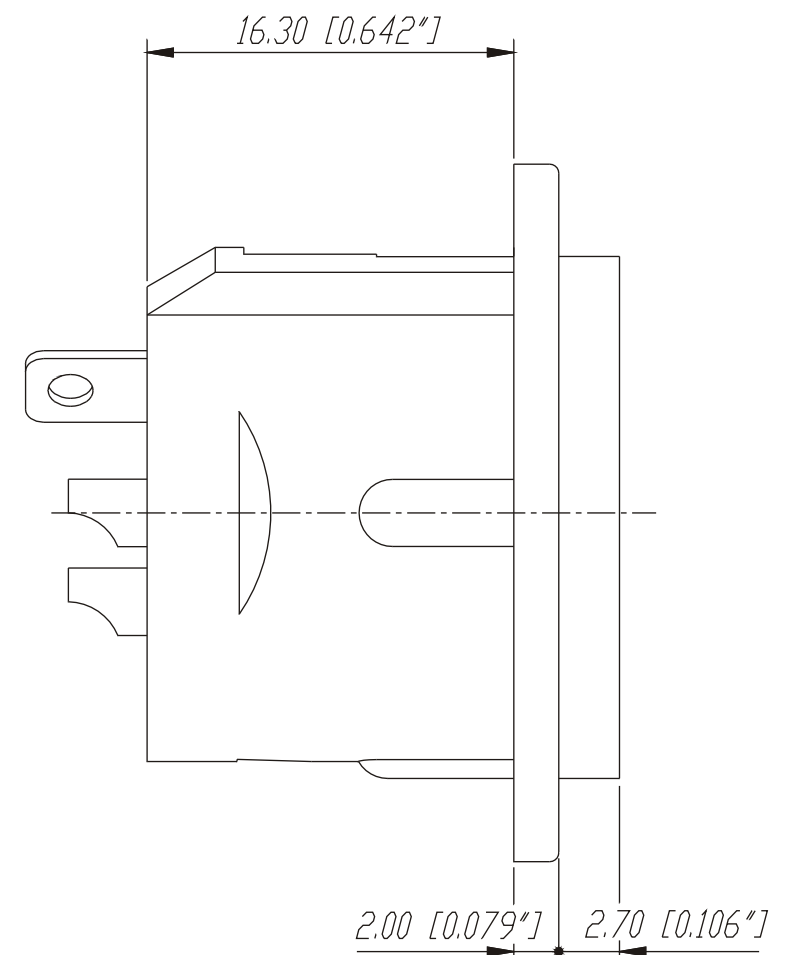
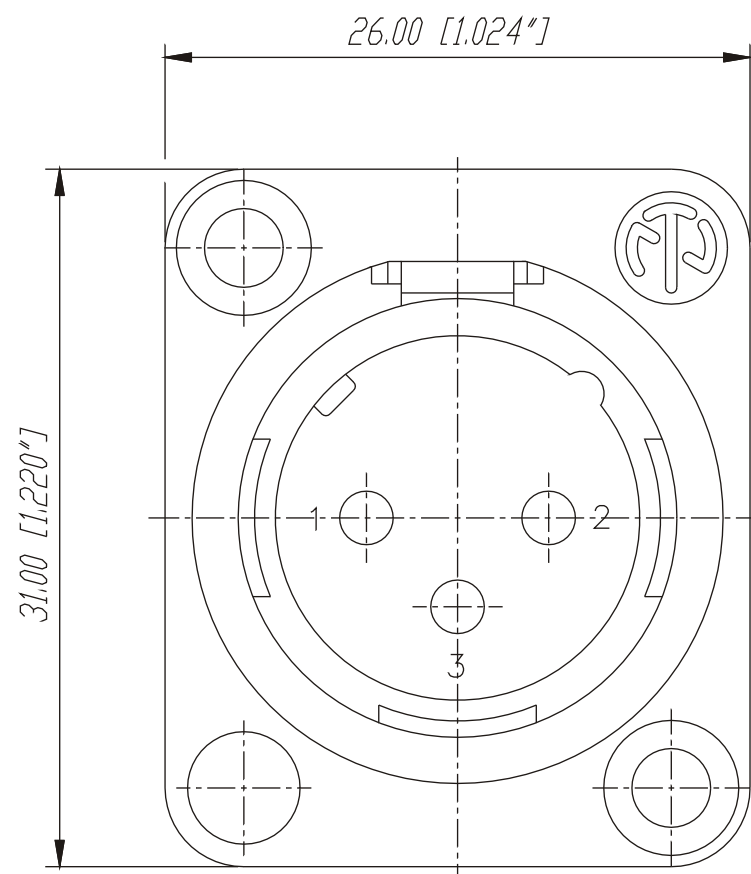
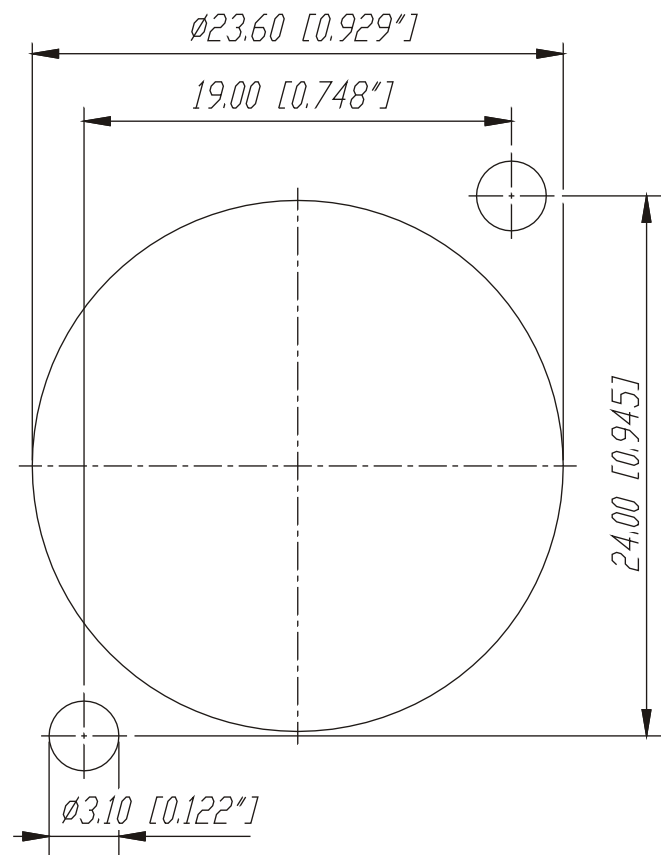
3 pole male receptacle, solder cups, black metal housing, silver contacts

### **Features & Benefits**

- Robust "D" metal shell
- Standardized D sized 24 mm panel cutout
- Solder cups on 3 - 7 pole version

Frontplattenausschnitt (Rückseite)

Panel cut out (rear side)



				Werkstoff:	Massstab:	Gezeichnet	Datum	Name	
				*Lieferant darf ohne Ruecksprache nicht geändert werden  Zeichnung urheberrechtlich geschuetzt (DIN 34) (C)	3:1	06.07.89	06.07.89	Mart.	
						Gepueft			
						Gesehen			
				Benennung:			Ersetzt durch:	Blatt	
C	Aktuelle Zeichnung	05.03.98	Alin,jak	NC3MDL-1			Ersetzt fuer:	von Blatt	
B	Kontakte gedreht	27.08.97	Dobler						
A	3:1, Toleranzen	11.04.96	Dobler						
Ind.	Aenderung	Datum	Name	NEUTRIK AG FL-9494 SCHAAN			Zeichn. Nr.	3102 St 10 16	