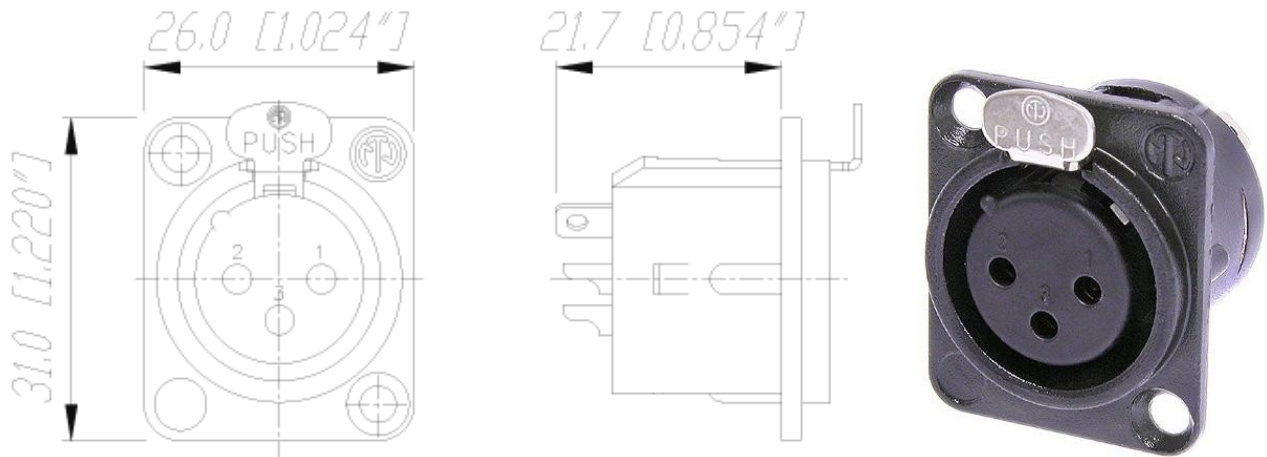




Neutrik - NC3FD-L-BAG-1



Product	
Connector Type	XLR
Gender	Female
Electrical	
Capacitance between Contacts	≤ 4 pF
Contact Resistance	≤ 5 m Ω
Dielectric Strength	1,5 kVdc
Insulation Resistance	> 2 G Ω (Initial)
Insulation Resistance	> 1 G Ω (After Damp Heat Test)
Rated Current per Contact	16 A
Rated Voltage	50 V
Mechanical	
Insertion Force	≤ 20 N
Withdrawal Force	≤ 20 N
Lifetime	> 1000 Mating Cycles
Wire Size	Max. 2.5 mm ²
Wire Size	Max. 14 AWG
Wiring	Solder Contacts
Locking Device	Latch Lock
Mounting Direction	Front & Rear
Chassis Shape	D

Material	
Contact Plating	2 µm Ag over 2 µm Ni
Contacts	Bronze (CuSn8)
Insert	Polyamide (PA 6.6 30 % GR)
Locking Element	Steel Ck67
Shell	Zinc diecast (ZnAl4Cu1)
Shell Plating	Black Chromium
Environmental	
Flammability	UL 94 HB
Standard Compliance	IEC 61076-2-103
Protection Class	IP 40
Solderability	Complies with IEC 68-2-20
Temperature Range	-30 °C to +80°C

Universal D-size metal body XLR panel mount series. UL recognized component.

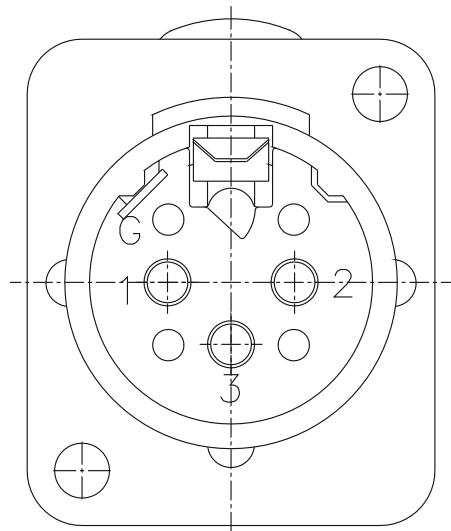
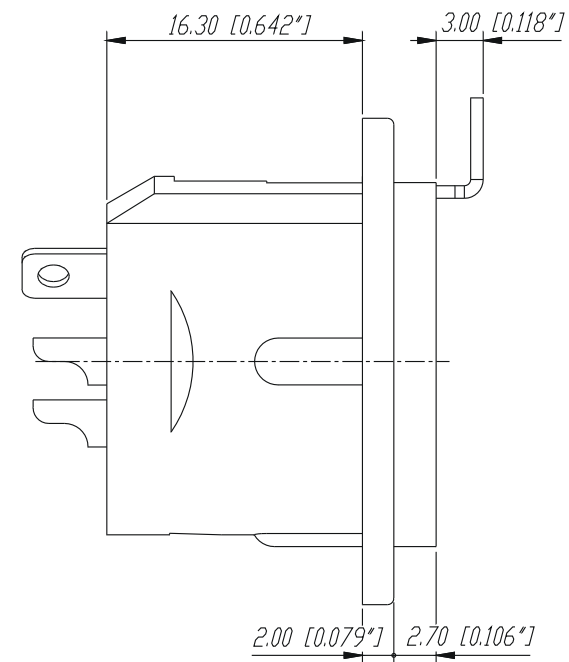
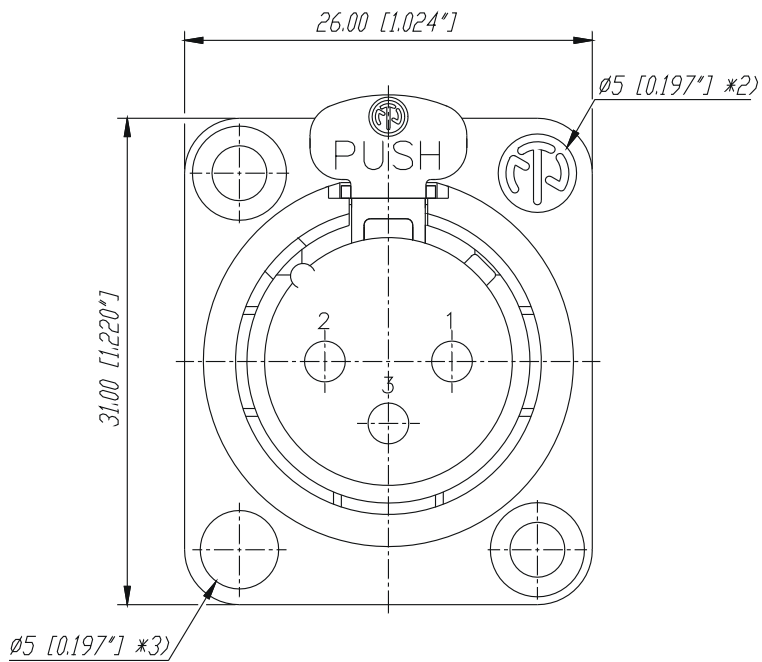
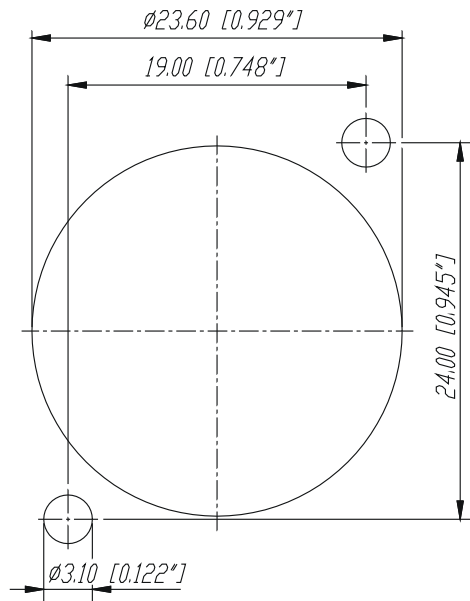
3 pole female receptacle, solder cups, black metal housing, silver contacts

Features & Benefits

- Robust "D" metal shell
- Standardized D sized 24 mm panel cutout
- Solder cups on 3 - 7 pole version

Frontplattenausschnitt (Rückseite)

Panel cut out (rear side)



*2) Feld 0.30 vertieft, Schrift 0.20 erheben
 *3) Feld 0.30 vertieft, Verdrehsicherung für Auswerfer mit NT-Zeichen (Option) vorsehen.

				Werkstoff:	Maßstab:	Datum	Name
*Lieferant darf ohne Rücksprache nicht geändert werden					3:1	Gezeichnet 06.07.89	Mart.
Zeichnung urheberrechtlich geschützt (DIN 34) (C)						Geprüft	
						Gesehen	
Benennung:						Ersetzt durch:	
NC3FDL-1						Blatt	
						Ersatz fuer:	
B	Aktuelles Gehäuse	27.02.98	Alinjak	NEUTRIK AG FL-9494 SCHAAN			
A	3:1, Toleranzen	11.04.96	Dobler				
Ind.	Aenderung	Datum	Name	Zeichn. Nr.		3102 St 10 10	