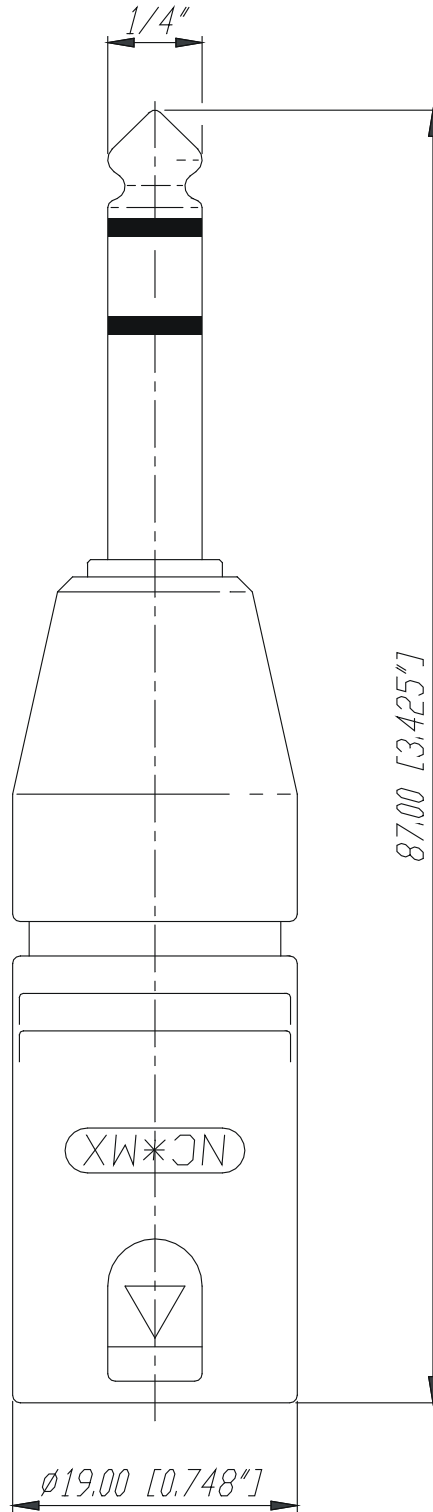


NA3MP



				Werkstoff:	Maßstab:		Datum	Name
			*Lieferant darf ohne Rücksprache nicht geändert werden		2:1	Gezeichnet	15.05.98	Alinjak
			Zeichnung urheberrechtlich geschützt (DIN 34) (C)			Gepüeft		
			Benennung:			Gesehen		
						Ersetzt durch:		Blatt
						Ersetzt fuer:		von Blatt
						Zeichn. Nr.		
Ind.	Aenderung	Datum	Name	NEUTRIK AG FL-9494 SCHAAN				3102 St 03 10